

ООО "Апрель"

г.Пермь, тел.: 8 (342) 255 44 00, сайт: sk-april.ru

Эскизный проект индивидуального жилого дома

Шифр 168-А

2020

Ведомость основного комплекта рабочих чертежей марки АР

Лист	Наименование	Примечание
1	Общие данные	
2	Фасад в осях 1-4	
3	Фасад в осях А-Г	
4	Фасад в осях 4-1	
5	Фасад в осях Г-А	
6	План первого этажа	
7	Ведомость оконных и дверных проемов первого этажа	
8	План второго этажа	
9	Ведомость оконных и дверных проемов второго этажа	
10	Разрез 1-1	
11	Разрез 2-2	
12	Конструктивные узлы	
13	Конструктивные узлы	

1. Общие данные

- 1.1. Раздел 168-А "Эскизный проект индивидуального жилого дома" разработан специалистами на основании задания на проектирование.
- 1.2. Расчетные данные:
Площадка строительства расположена в 1В климатическом районе по СП 131.13330.2012 "Строительная климатология"
Расчетная температура наиболее холодной пятидневки -35 С
- 1.3. Снеговой район принят по СП 20.13330.2011 "Нагрузки и воздействия". Актуализированная редакция СНиП 0.07-85* - VI, снегового покрова на 1 м.кв. горизонтальной поверхности земли Sg=3,2 кПа.
- 1.4. Ветровой район принят по СП 20.13330.2011 "Нагрузки и воздействия". Актуализированная редакция СНиП 0.07-85* - I, расчетное значение ветрового значения Wo=0.23 кПа.
- 1.5. За условную отметку 0,000 принята отметка чистого пола первого этажа здания
- 1.6. Рабочие чертежи разработаны в соответствии с действующими нормами, правилами и стандартами.

2. Архитектурные решения

- 2.1. Проектируемое здание представляет собой двухэтажный жилой дом открытым крыльцом и террасой. Общая площадь 142.75 кв.м.
Здание имеет квадратную форму в плане, что позволяет рационально использовать отведенный под застройку участок.
- 2.2. Размеры в осях 1-4 - 9.420 м;
Размеры в осях А-Г - 9.950 м;
Высота помещения (от пола до потолка) - 3.080 м.
- 2.3. Наружные двери стальные по ГОСТ 31173-2003;
Внутренние двери деревянные по ГОСТ 6629-88;
Окна металлопластиковые по ГОСТ 3064-99.

						168-А			
						Эскизный проект индивидуального жилого дома			
Изм.	Кол. уч.	Лист	№ док.	Подп.	Дата				
							Стадия	Лист	Листов
Разработал		Парфиевич					Э	1	13
Проверил									
Н.контр.									
						Общие данные		СК "Апрель"	

Фасад в осях 1-4



Согласовано

Взам. инв. №

Подпись и дата

Инв. № подл.

Изм.	Кол. уч.	Лист	№ док.	Подп.	Дата
Разработал	Парфиевич				
Проверил					
Н.контр.					

168-А

Эскизный проект индивидуального жилого дома

Стадия	Лист	Листов
Э	2	

Фасад в осях 1-4

СК "Апрель"

Копировал

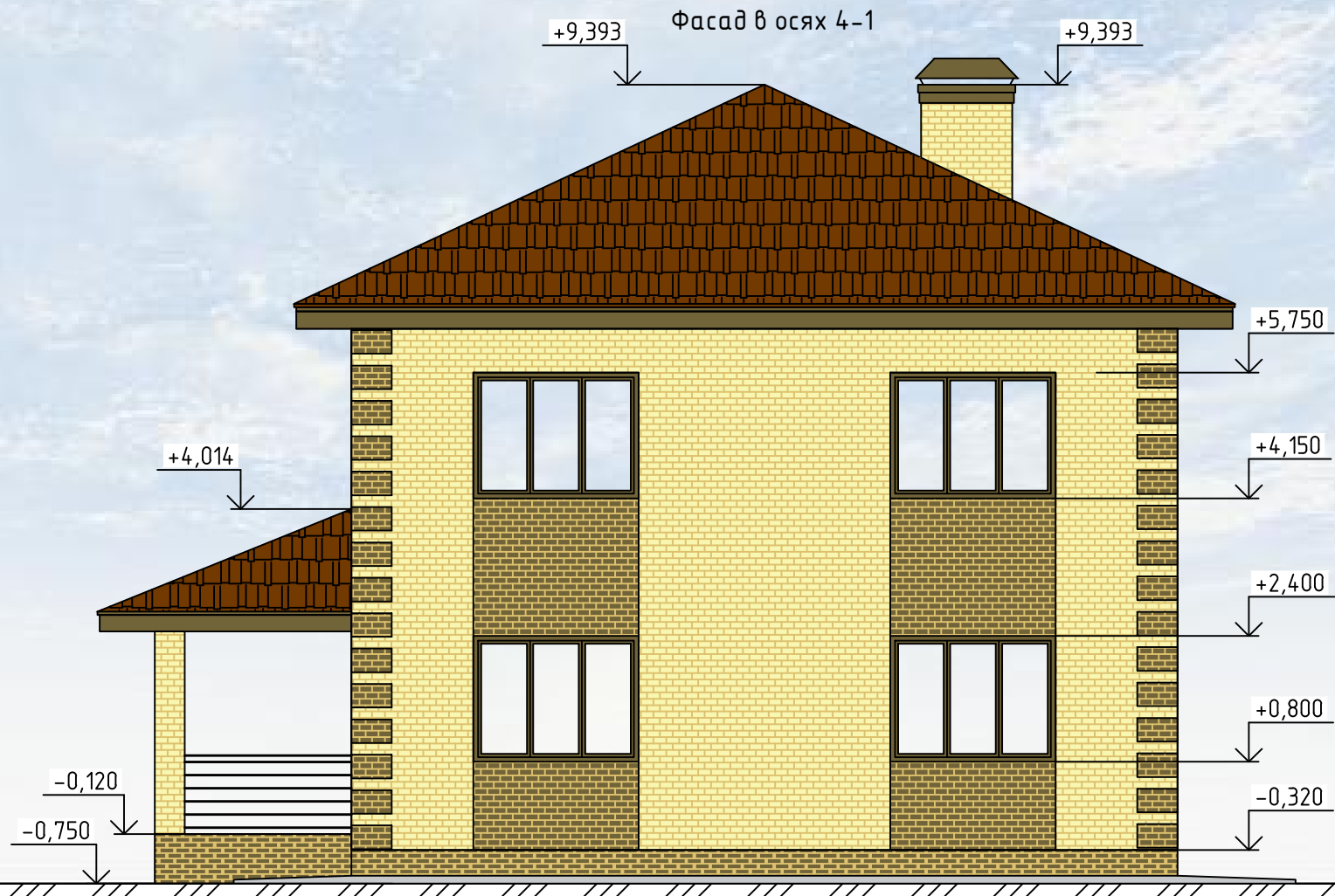
Формат А4

Согласовано

Взам. инв. №

Подпись и дата

Инв. № подл.



Изм.	Кол. уч.	Лист	№ док.	Подп.	Дата
Разработал	Парфиевич				
Проверил					
Н.контр.					

168-А

Эскизный проект индивидуального жилого дома

Стадия	Лист	Листов
--------	------	--------

Э	4	
---	---	--

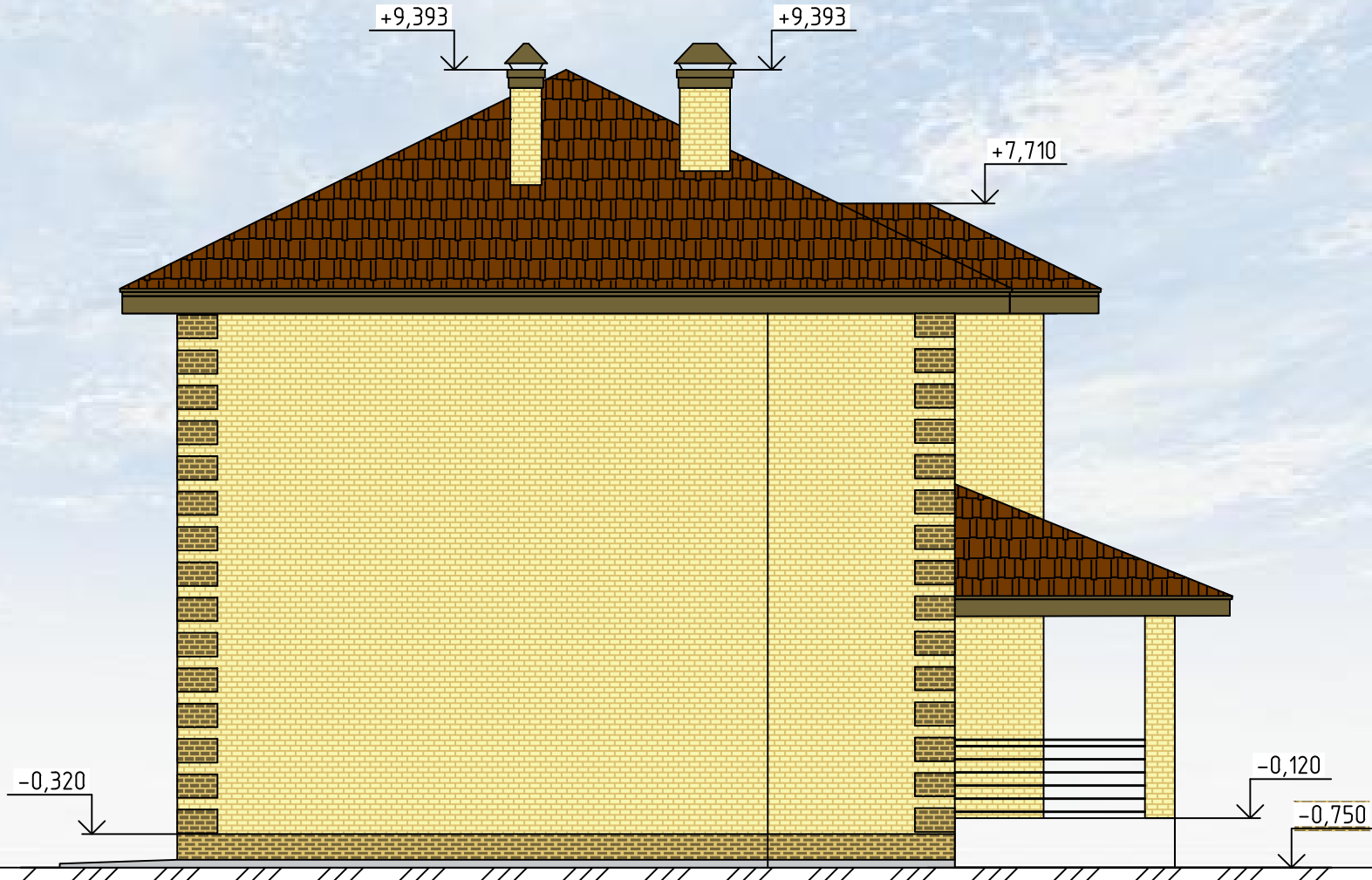
Фасад в осях 4-1

СК "Апрель"

Копировал

Формат А4

Фасад в осях Г-А



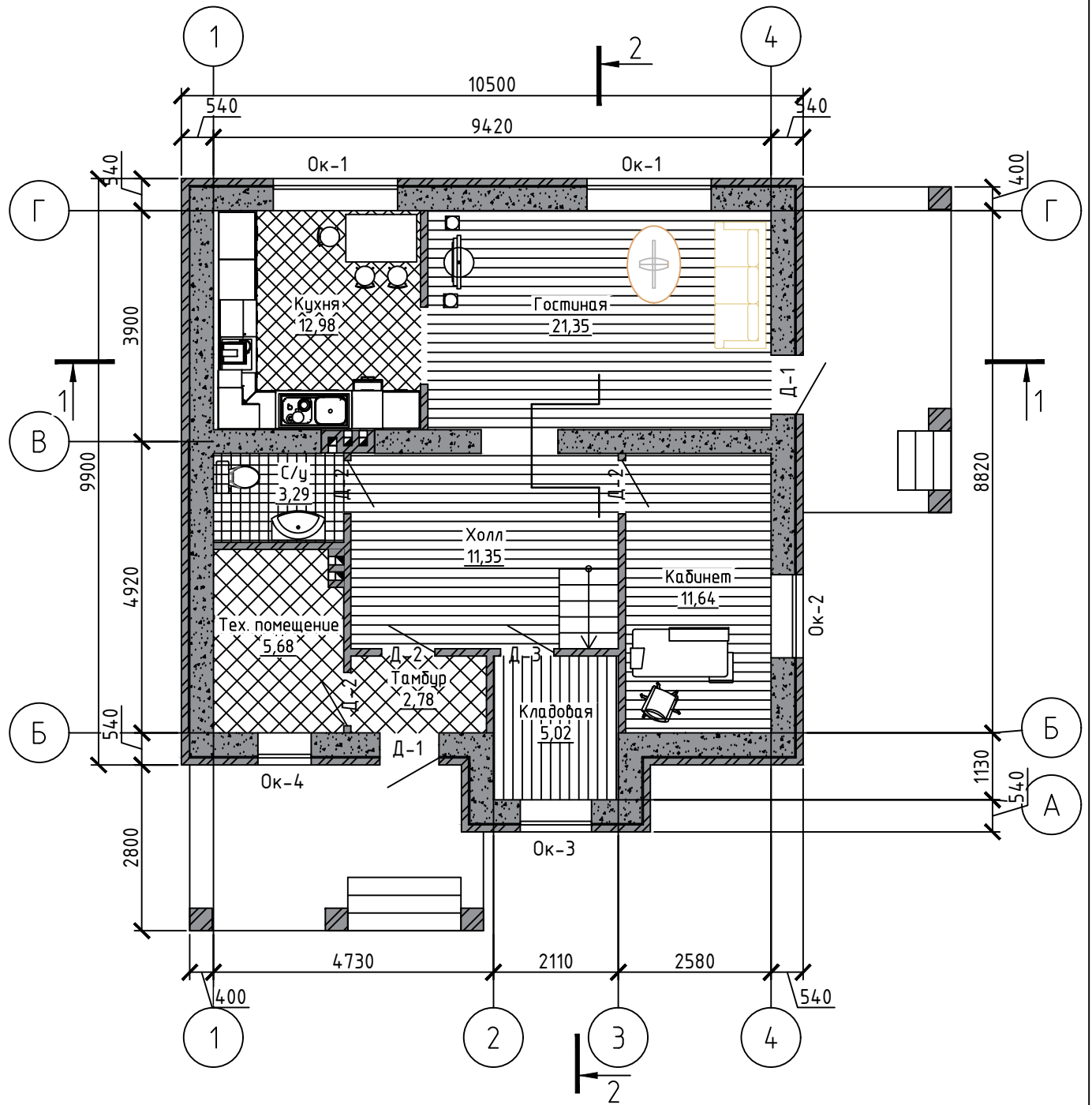
Согласовано

Взам. инв. №	
Подпись и дата	
Инв. № подл.	

Изм.	Кол. уч.	Лист	№ док.	Подп.	Дата
Разработал		Парфиевич			
Проверил					
Н.контр.					

168-А		
Эскизный проект индивидуального жилого дома		
Стадия	Лист	Листов
Э	5	
Фасад в осях Г-А		СК "Апрель"

План первого этажа



Примечание

1. Ведомость оконных и дверных проемов к плану первого этажа смотреть на листе 7.

						168-А		
						Эскизный проект индивидуального жилого дома		
Изм.	Кол. уч.	Лист	№ док.	Подп.	Дата			
Разработал	Парфиевич					Стадия	Лист	Листов
Проверил						Э	6	
Н.контр.						План первого этажа		СК "Апрель"

Ведомость оконных и дверных проемов первого этажа

Поз.	Обозначение	Наименование	Кол.	Масса	Примечание
Наружные двери					
Д-1	ГОСТ Р 56926-2016	Дверь ДН 21-10	2		
Внутренние двери					
Д-2	ГОСТ 6629-88	Дверь ДГ 21-9	3		
Д-3	ГОСТ 6629-88	Дверь ДГ 19-8	1		
Окна					
Ок-1	ГОСТ 30674-99	Окно ОП В2 2100x1600 (4М1-16Аз-К4)	2		
Ок-2	ГОСТ 30674-99	Окно ОП В2 1400x1600 (4М1-16Аз-К4)	1		
Ок-3	ГОСТ 30674-99	Окно ОП В2 1200x1600 (4М1-16Аз-К4)	1		
Ок-4	ГОСТ 30674-99	Окно ОП В2 900x1600 (4М1-16Аз-К4)	1		

Экспликация помещений

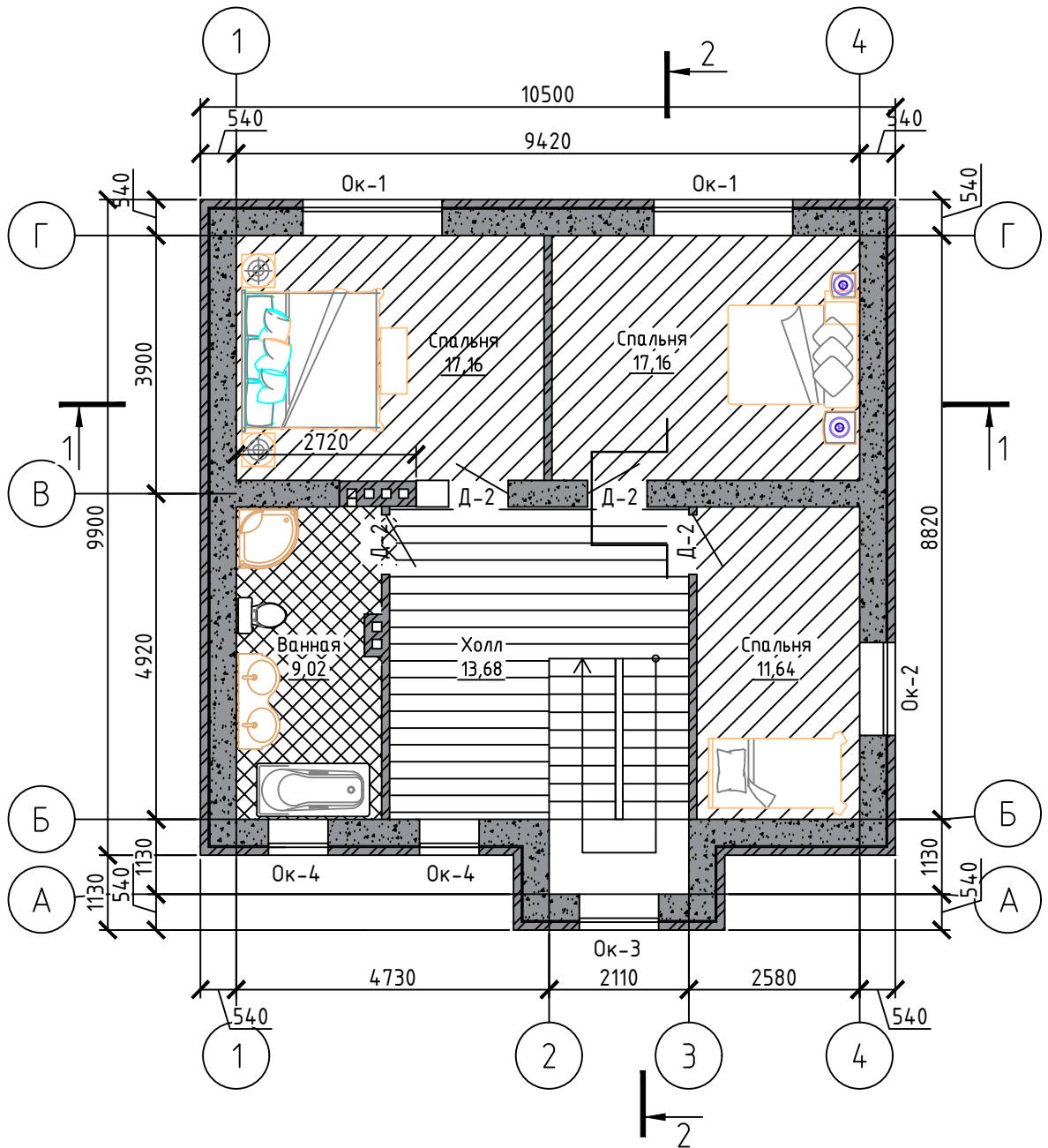
№ помеще н.	Наименование	Площадь	Приме чание
1	Кухня	12,98	
2	Гостиная	21,35	
3	Кабинет	11,64	
4	Холл	11,35	
5	С/у	3,29	
6	Кладовая	5,02	
7	Тех. помещение	5,68	
8	Тамбур	2,78	
		74,09	

Примечание

1. Ведомость оконных и дверных проемов разработана к плану первого этажа, смотреть на листе 6.

						168-А			
Эскизный проект индивидуального жилого дома									
Изм.	Кол. уч.	Лист	№ док.	Подп.	Дата				
Разработал	Парфиевич						3	7	
Проверил									
Н.контр.						Ведомость оконных и дверных проемов первого этажа	СК "Апрель"		

План второго этажа



Примечание

1. Ведомость оконных и дверных проемов к плану второго этажа смотреть на листе 9.

						168-А		
						Эскизный проект индивидуального жилого дома		
Изм.	Кол. уч.	Лист	№ док.	Подп.	Дата	Стадия	Лист	Листов
						Э	8	
Разработал Парфиевич						СК "Апрель"		
Проверил								
Н.контр.						План второго этажа		

Ведомость оконных и дверных проемов

Поз.	Обозначение	Наименование	Кол.	Масса	Примечание
Внутренние двери					
Д-2	ГОСТ 6629-88	Дверь ДГ 21-9	4		
Окна					
Ок-1	ГОСТ 30674-99	Окно ОП В2 2100x1600 (4М1-16Аз-К4)	2		
Ок-2	ГОСТ 30674-99	Окно ОП В2 1400x1600 (4М1-16Аз-К4)	1		
Ок-3	ГОСТ 30674-99	Окно ОП В2 1200x1600 (4М1-16Аз-К4)	1		
Ок-4	ГОСТ 30674-99	Окно ОП В2 900x1600 (4М1-16Аз-К4)	2		

Экспликация помещений

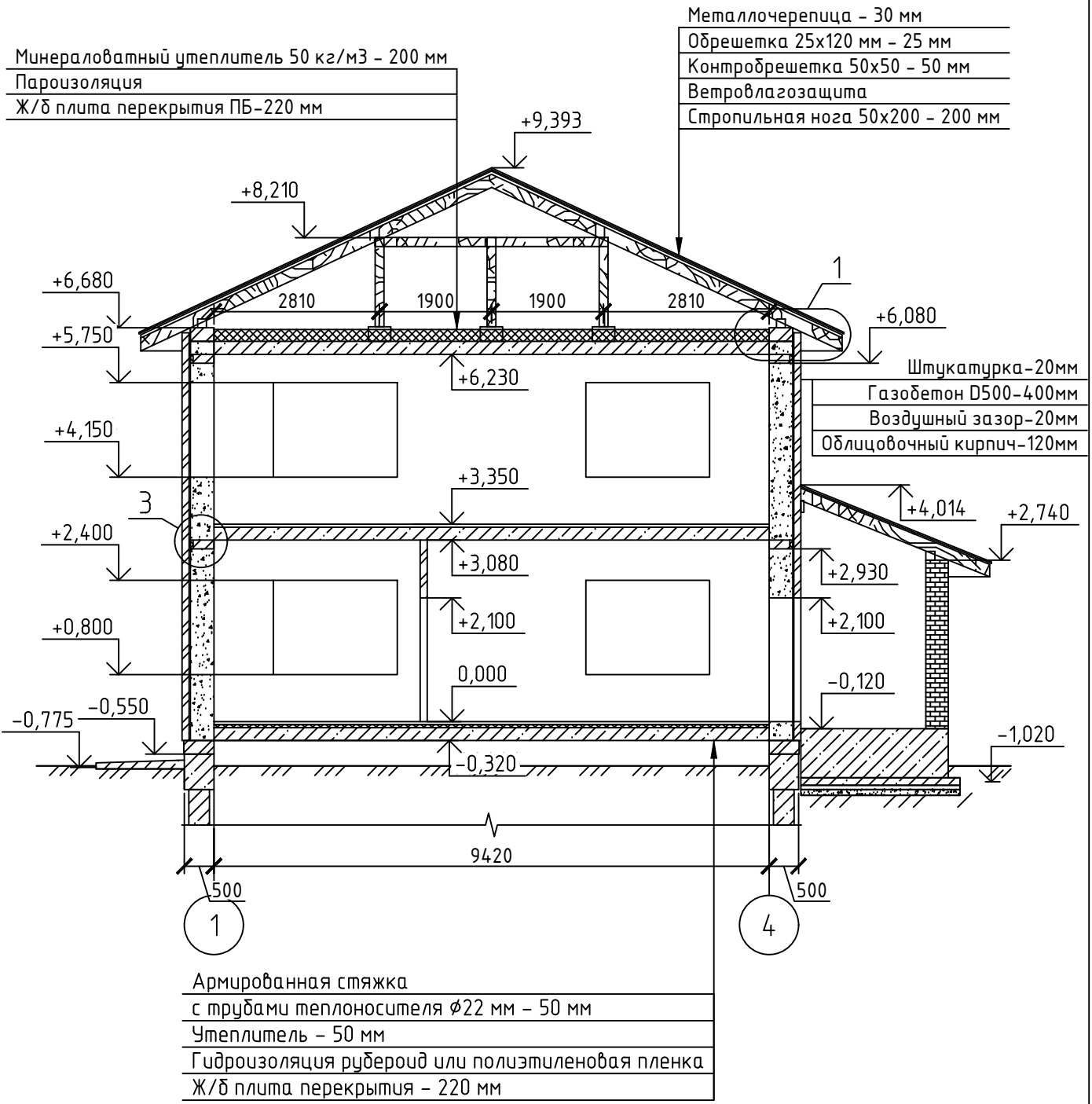
№ помеще н.	Наименование	Площадь	Приме чание
9	Спальня	17,16	
10	Спальня	17,16	
11	Спальня	11,64	
12	Холл	13,68	
13	Ванная	9,02	
		68,66	

Примечание

1. Ведомость оконных и дверных проемов разработана к плану второго этажа, смотреть на листе 8.

						168-А
						Эскизный проект индивидуального жилого дома
Изм.	Кол. уч.	Лист	№ док.	Подп.	Дата	
						Стадия Лист Листов
Разработал	Парфиевич					Э 9
Проверил						
Н.контр.						Ведомость оконных и дверных проемов второго этажа
						СК "Апрель"

Разрез 1-1



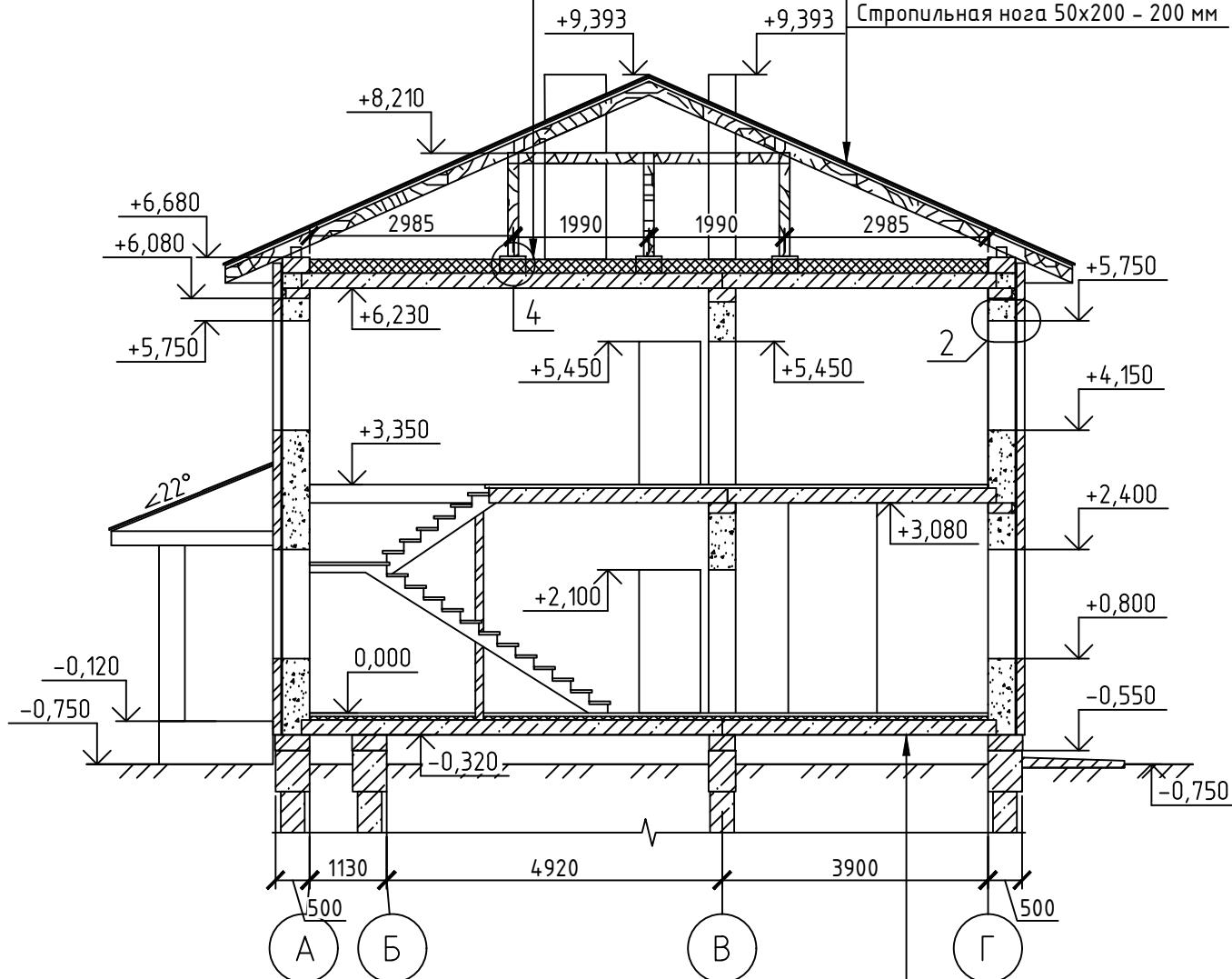
Примечание
1. Конструктивные узлы смотреть на листе 12, 13.

						168-А		
						Эскизный проект индивидуального жилого дома		
Изм.	Кол. уч.	Лист	№ док.	Подп.	Дата	Стадия	Лист	Листов
Разработал	Парфиевич					Э	10	
Проверил						СК "Апрель"		
Н.контр.						Разрез 1-1		

Разрез 2-2

Минераловатный утеплитель 50 кг/м³ - 200 мм
 Пароизоляция
 Ж/б плита перекрытия ПБ-220 мм

Металлочерепица - 30 мм
 Обрешетка 25x120 мм - 25 мм
 Контробрешетка 50x50 - 50 мм
 Ветролагодзащита
 Стропильная нога 50x200 - 200 мм

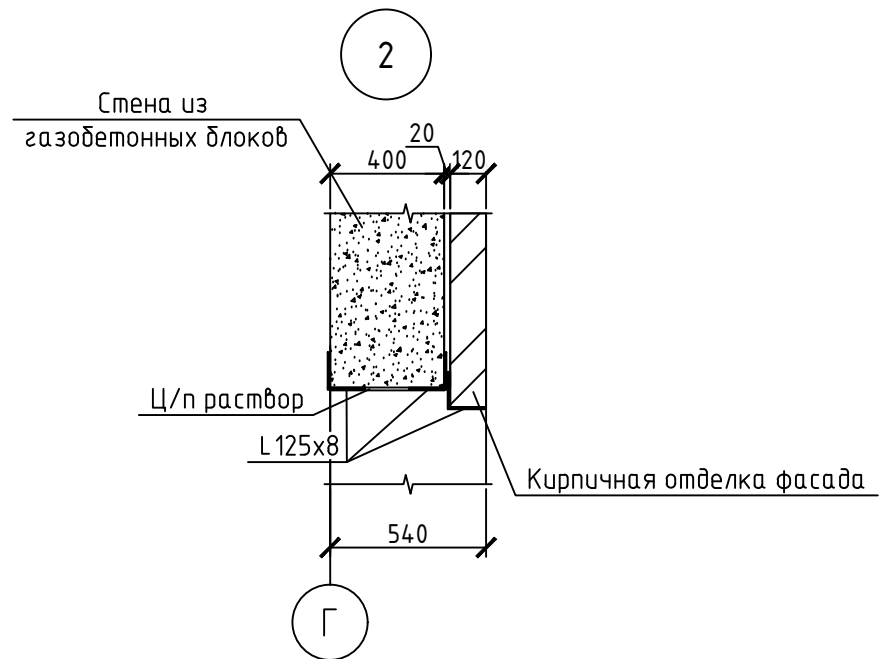
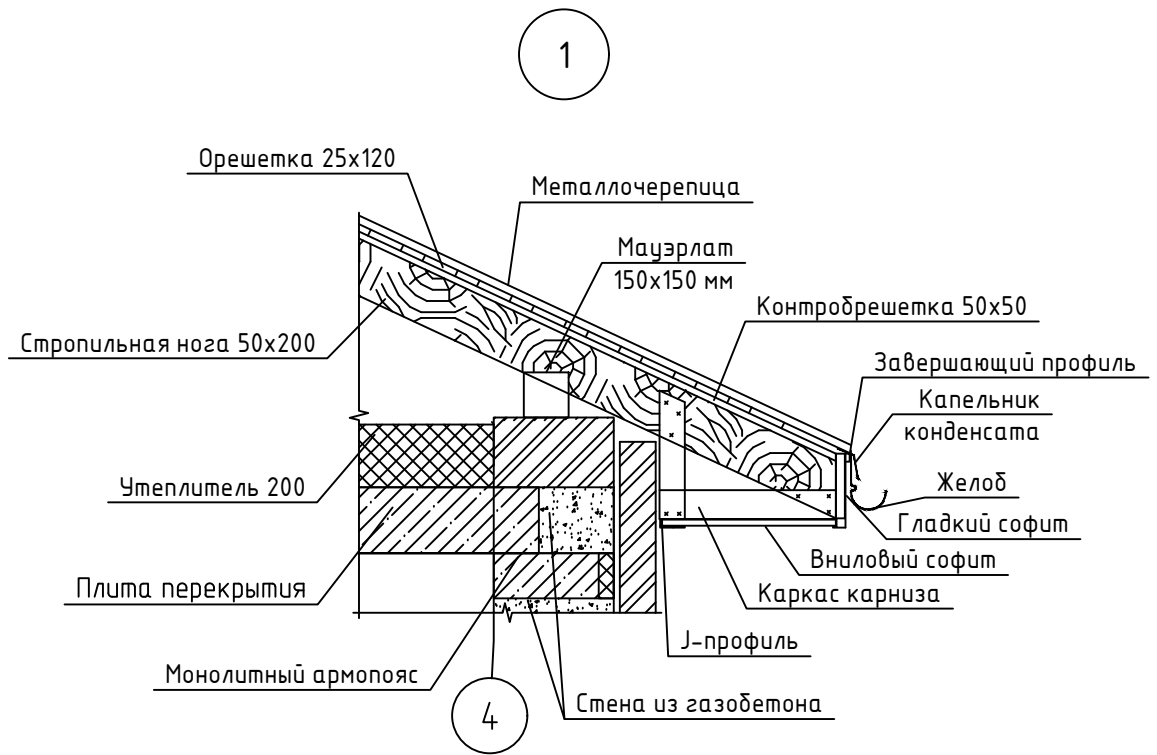


Армированная стяжка
 с трубами теплоносителя $\phi 22$ мм - 50 мм
 Утеплитель - 50 мм
 Гидроизоляция рубероид или полиэтиленовая пленка
 Ж/б плита перекрытия - 220 мм

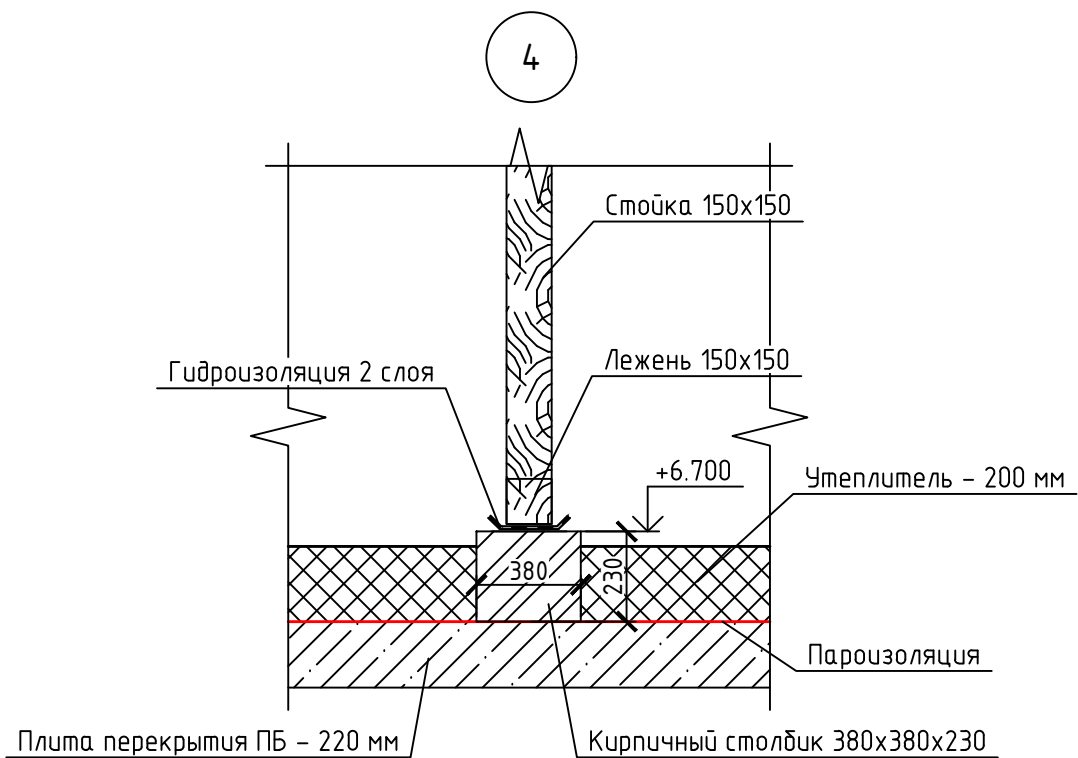
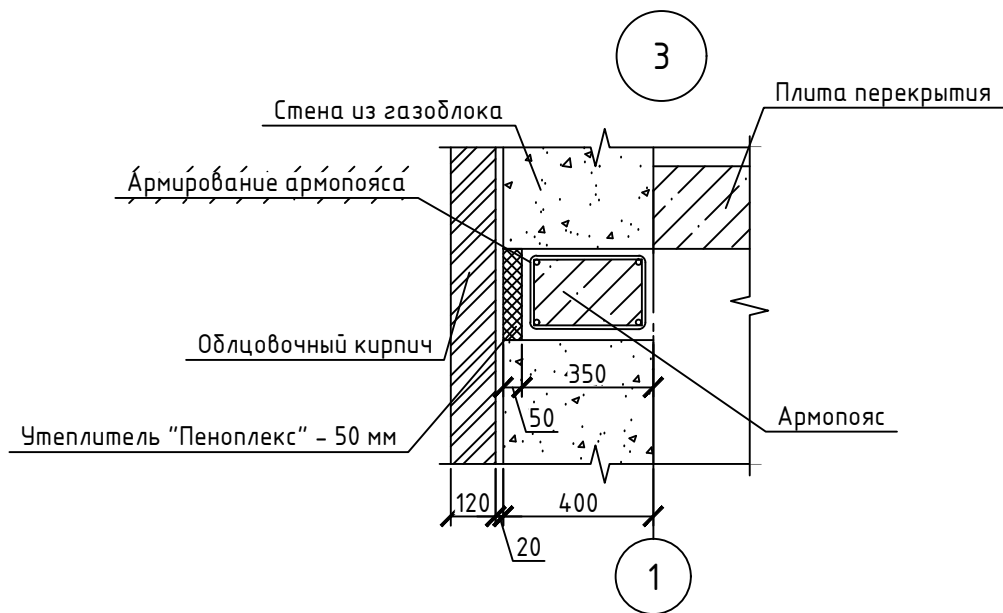
Примечание

1. Конструктивные узлы смотреть на листе 12, 13.

168-A					
Эскизный проект индивидуального жилого дома					
Изм.	Кол. уч.	Лист	№ док.	Подп.	Дата
Разработал	Парфиевич				
Проверил					
Н.контр.					
				Разрез 2-2	СК "Апрель"



						168-А		
						Эскизный проект индивидуального жилого дома		
Изм.	Кол. уч.	Лист	№ док.	Подп.	Дата			
Разработал	Парфиевич					Стадия	Лист	Листов
Проверил						Э	12	
Н.контр.						Конструктивные узлы		СК "Апрель"



						168-А		
						Эскизный проект индивидуального жилого дома		
Изм.	Кол. уч.	Лист	№ док.	Подп.	Дата			
						Стадия	Лист	Листов
Разработал	Парфиевич					Э	13	
Проверил								
Н.контр.						Конструктивные узлы		СК "Апрель"