

ООО "Апрель"

г.Пермь, тел.: 8 (342) 255 44 00, сайт: sk-april.ru

Эскизный проект индивидуального жилого дома

Шифр 104-А

2020

Ведомость основного комплекта рабочих чертежей марки АР

Лист	Наименование	Примечание
1	Общие данные	
2	Фасад в осях 1-3	
3	Фасад в осях А-Г	
4	Фасад в осях 3-1	
5	Фасад в осях Г-А	
6	План первого этажа	
7	Ведомость оконных и дверных проемов первого этажа	
8	План второго этажа	
9	Ведомость оконных и дверных проемов второго этажа	
10	Разрез 1-1	
11	Разрез 2-2	
12	Конструктивные узлы	
13	Конструктивные узлы	

1. Общие данные

- 1.1. Раздел 104-А "Эскизный проект индивидуального жилого дома" разработан специалистами на основании задания на проектирование.
- 1.2. Расчетные данные:
Площадка строительства расположена в 1В климатическом районе по СП 131.13330.2012 "Строительная климатология"
Расчетная температура наиболее холодной пятидневки -35 С
- 1.3. Снеговой район принят по СП 20.13330.2011 "Нагрузки и воздействия". Актуализированная редакция СНиП 0.07-85* - VI, снегового покрова на 1 м.кв. горизонтальной поверхности земли Sg=3,2 кПа.
- 1.4. Ветровой район принят по СП 20.13330.2011 "Нагрузки и воздействия". Актуализированная редакция СНиП 0.07-85* - I, расчетное значение ветрового значения Wo=0.23 кПа.
- 1.5. За условную отметку 0,000 принята отметка чистого пола первого этажа здания
- 1.6. Рабочие чертежи разработаны в соответствии с действующими нормами, правилами и стандартами.

2. Архитектурные решения

- 2.1. Проектируемое здание представляет собой двухэтажный жилой дом с мансардой и крыльцом. Общей площадью 104.10 кв.м. Здание имеет квадратную форму в плане, что позволяет рационально использовать отведенный под застройку участок.
- 2.2. Размеры в осях 1-3 - 7.720 м;
Размеры в осях А-Г - 7.920 м;
Высота помещения (от пола до потолка) - 2.80 м.
- 2.3. Наружные двери стальные по ГОСТ 31173-2003;
Внутренние двери деревянные по ГОСТ 6629-88;
Окна металлопластиковые по ГОСТ 3064-99.

						104-А			
						Эскизный проект индивидуального жилого дома			
Изм.	Кол. уч.	Лист	№ док.	Подп.	Дата				
							Стадия	Лист	Листов
Разработал		Парфиевич					Э	1	13
Проверил									
Н.контр.						Общие данные	СК "Апрель"		

Копировал

Формат А3

Фасад в осях 1-3



Согласовано

Взам. инв. №

Подпись и дата

Инв. № подл.

Изм.	Кол. уч.	Лист	№ док.	Подп.	Дата
Разработал	Парфиевич				
Проверил					
Н.контр.					

104-А

Эскизный проект индивидуального жилого дома

Стадия Лист Листов

Э

2

Фасад в осях 1-3

СК "Апрель"

Фасад в осях А-Г

+7.293

+3.750

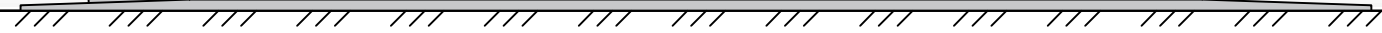
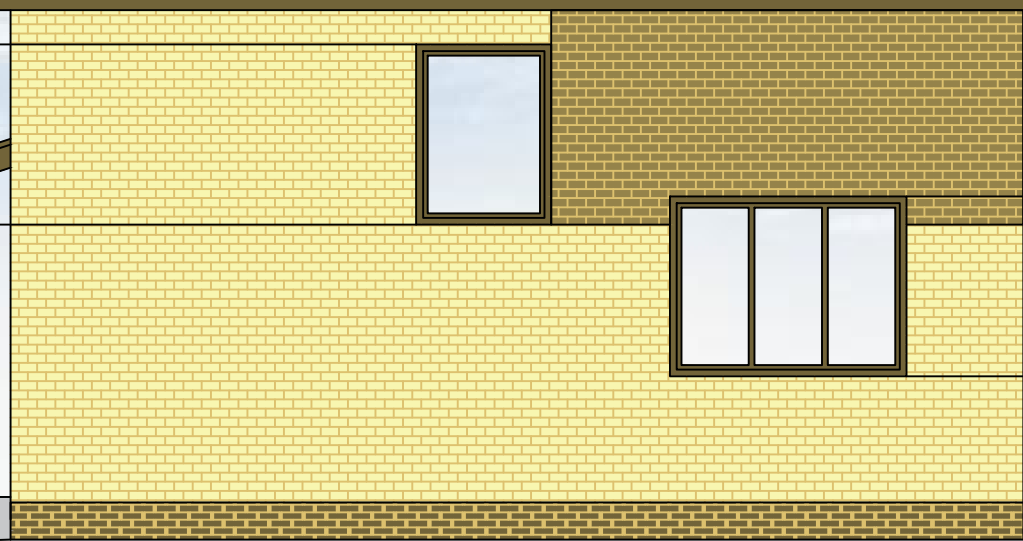
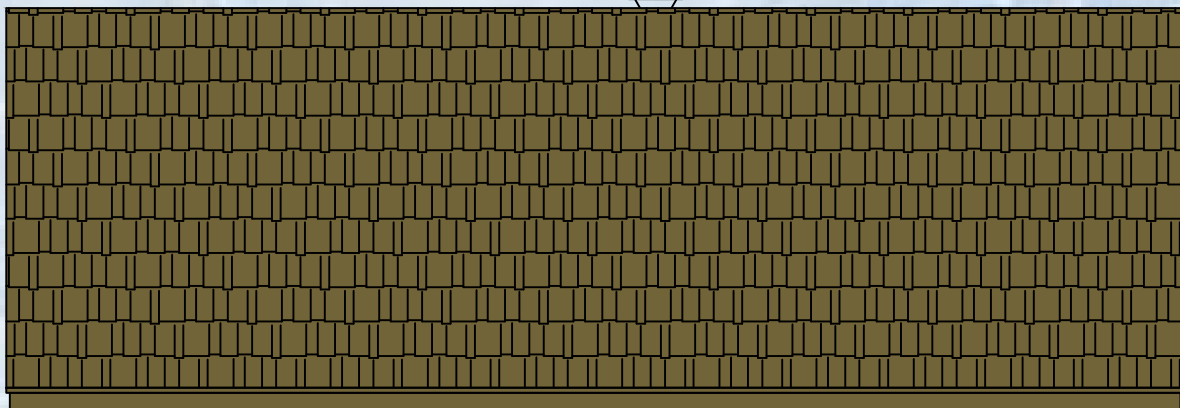
+2.150

+2.400

+2.150

+0,800

-0,750



Согласовано

Взам. инв. №	
Подпись и дата	
Инв. № подл.	

Изм.	Кол. уч.	Лист	№ док.	Подп.	Дата
Разработал	Парфиевич				
Проверил					
Н.контр.					

104-А

Эскизный проект индивидуального жилого дома

Стадия	Лист	Листов
Э	3	

Фасад в осях А-Г

СК "Апрель"

Копировал

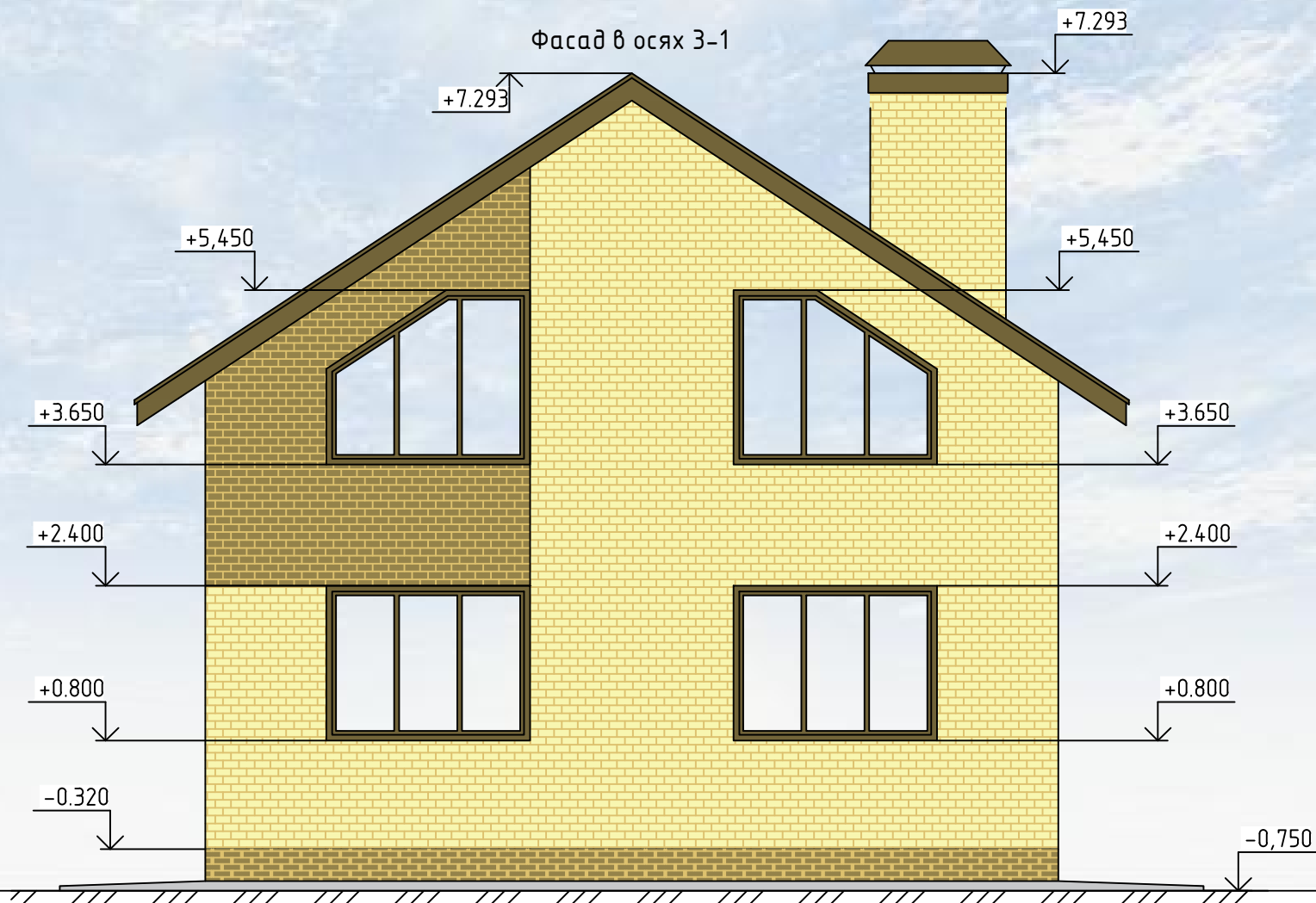
Формат А4

Согласовано

Взам. инв. №

Подпись и дата

Инв. № подл.



Изм.	Кол. уч.	Лист	№ док.	Подп.	Дата
Разработал	Парфиевич				
Проверил					
Н.контр.					

104-А

Эскизный проект индивидуального жилого дома

Стадия	Лист	Листов
Э	4	

Фасад в осях 3-1

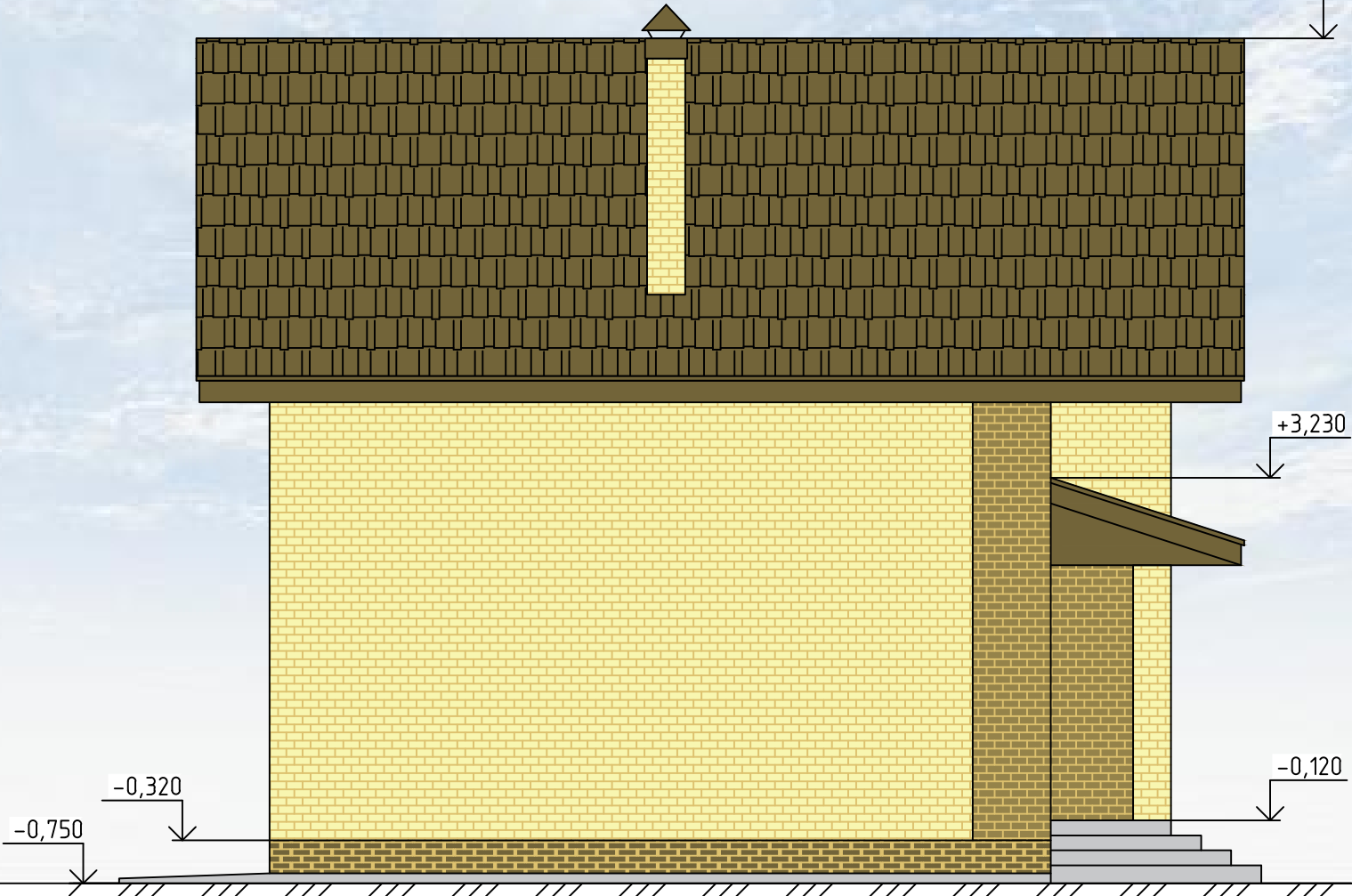
СК "Апрель"

Копировал

Формат А4

Фасад в осях Г-А

+7.293



Согласовано

Взам. инв. №

Подпись и дата

Инв. № подл.

Изм.	Кол. уч.	Лист	№ док.	Подп.	Дата
Разработал	Парфиевич				
Проверил					
Н.контр.					

104-А

Эскизный проект индивидуального жилого дома

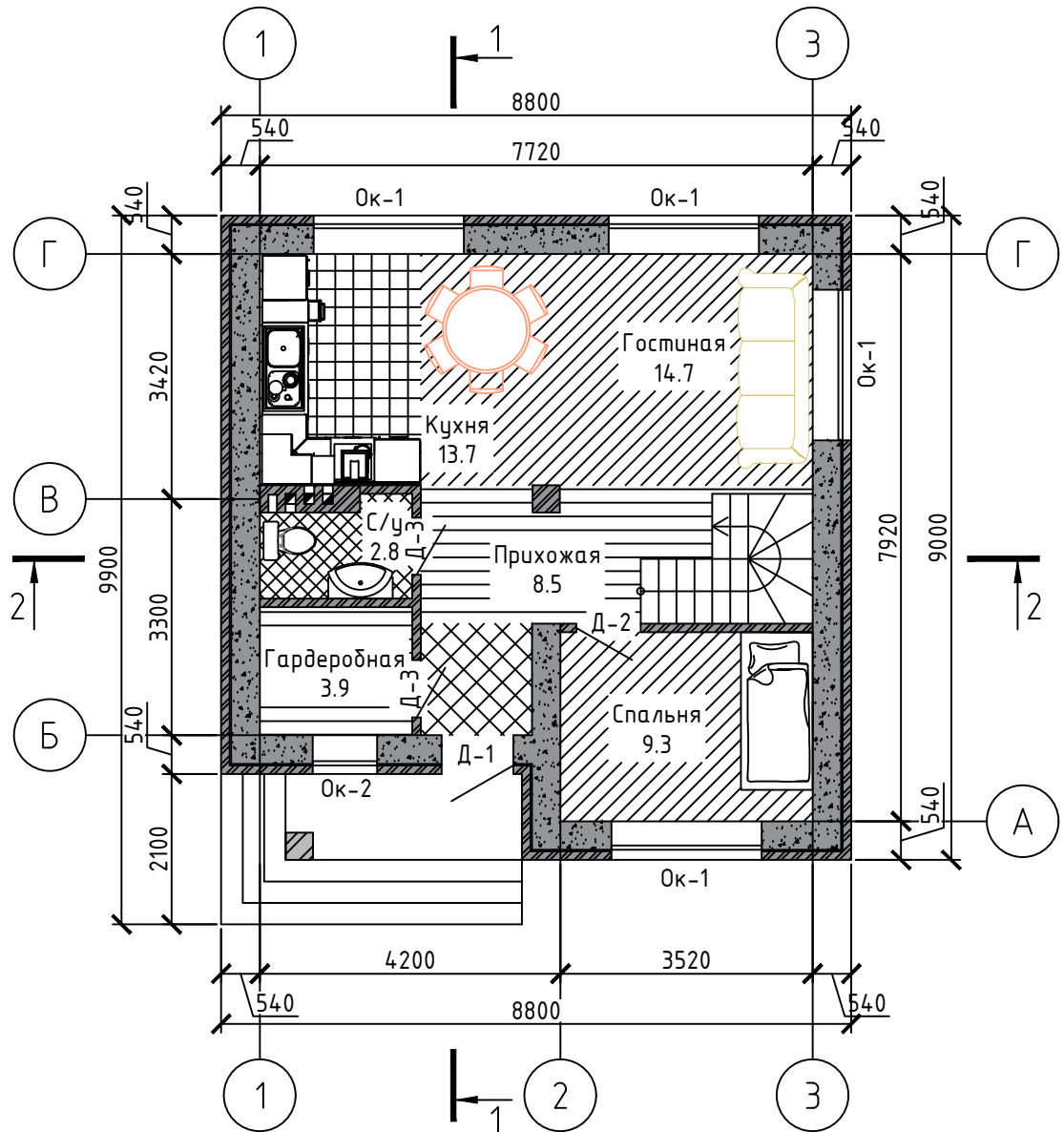
Стадия Лист Листов

Э 5

Фасад в осях Г-А

СК "Апрель"

План первого этажа



Примечание

1. Ведомость оконных и дверных проемов к плану первого этажа смотреть на листе 6.

						104-А		
						Эскизный проект индивидуального жилого дома		
Изм.	Кол. уч.	Лист	№ док.	Подп.	Дата	Стадия	Лист	Листов
Разработал	Парфиевич					Э	6	
Проверил						СК "Апрель"		
Н.контр.						План первого этажа		

Ведомость оконных и дверных проемов первого этажа

Поз.	Обозначение	Наименование	Кол.	Масса	Примечание
Наружные двери					
Д-1	ГОСТ Р 56926-2016	Дверь ДН 21-10	1		
Внутренние двери					
Д-2	ГОСТ 6629-88	Дверь ДГ 21-9	1		
Д-3	ГОСТ 6629-88	Дверь ДГ 21-8	2		
Окна					
Ок-1	ГОСТ 30674-99	Окно ОП В2 2100x1600 (4М1-16Аз-К4)	4		
Ок-2	ГОСТ 30674-99	Окно ОП В2 900x1600 (4М1-16Аз-К4)	1		

Экспликация помещений

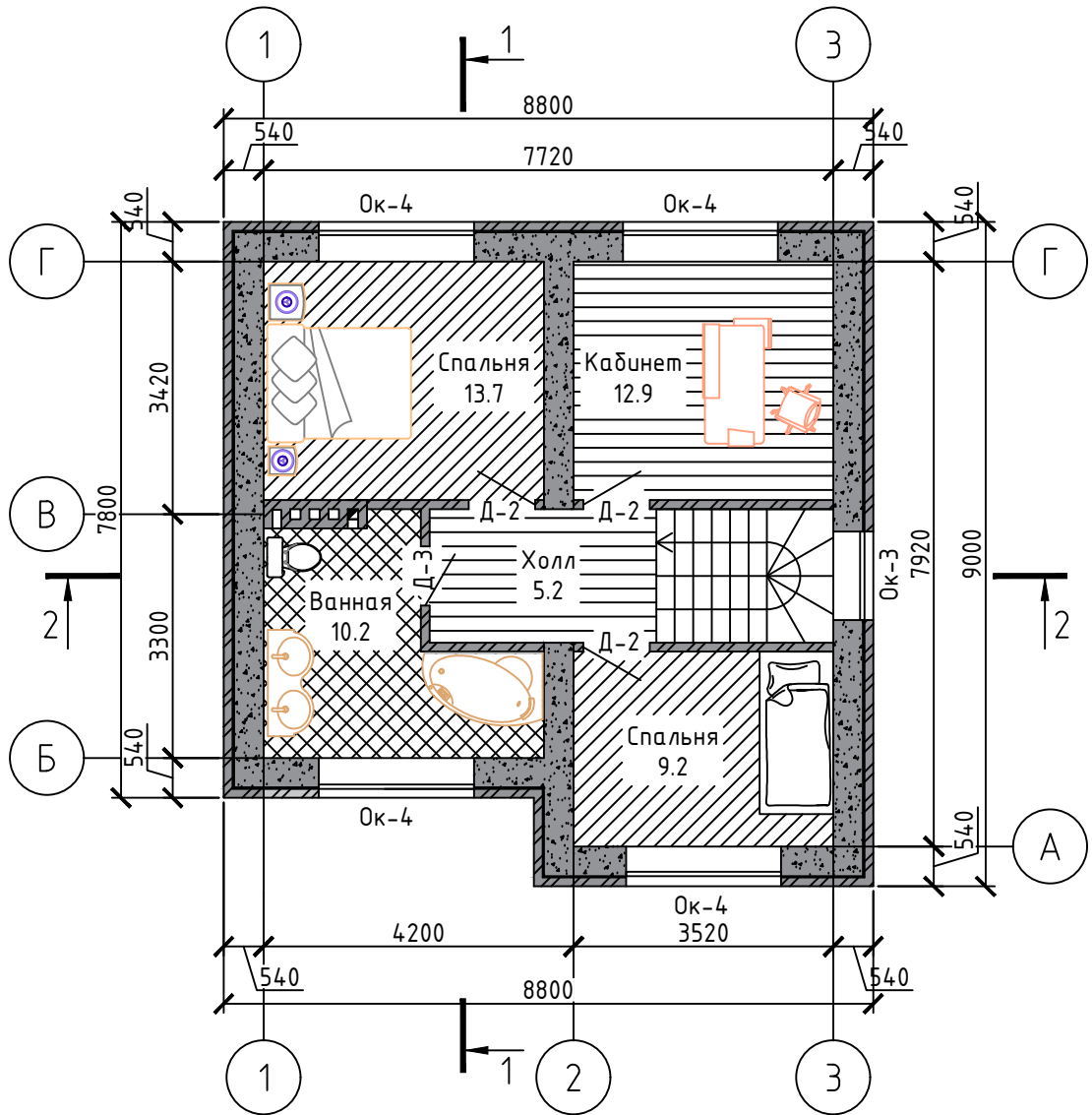
№ помеще н.	Наименование	Площадь	Приме чание
1	Кухня	13,70	
2	Гостиная	14,70	
3	Прихожая	8,50	
4	Спальня	9,30	
5	С/у	2,80	
6	Гардеробная	3,90	
		52,90	

Примечание

1. Ведомость оконных и дверных проемов разработана к плану первого этажа, смотреть на листе 6.

						104-А			
						Эскизный проект индивидуального жилого дома			
Изм.	Кол. уч.	Лист	№ док.	Подп.	Дата				
							Стадия	Лист	Листов
Разработал		Парфиевич					Э	7	
Проверил									
Н.контр.						Ведомость оконных и дверных проемов первого этажа		СК "Апрель"	

План второго этажа



Примечание

1. Ведомость оконных и дверных проемов к плану второго этажа смотреть на листе 9.

						104-А		
						Эскизный проект индивидуального жилого дома		
Изм.	Кол. уч.	Лист	№ док.	Подп.	Дата			
						Стадия	Лист	Листов
Разработал Парфиевич						Э	8	
Проверил								
Н.контр.						План второго этажа		
						СК "Апрель"		

Ведомость оконных и дверных проемов

Поз.	Обозначение	Наименование	Кол.	Масса	Примечание
Внутренние двери					
Д-2	ГОСТ 6629-88	Дверь ДГ 21-9	3		
Д-3	ГОСТ 6629-88	Дверь ДГ 21-8	1		
Окна					
Ок-4	ГОСТ 30674-99	Окно ОП В2 2100x1800 (4М1-16Аз-К4)	4		
Ок-3	ГОСТ 30674-99	Окно ОП В2 1200x1600 (4М1-16Аз-К4)	1		

Экспликация помещений

№ помеще н.	Наименование	Площадь	Приме чание
7	Спальня	13,70	
8	Кабинет	12,90	
9	Спальня	9,20	
10	Холл	5,20	
11	Ванная	10,20	
		51,20	

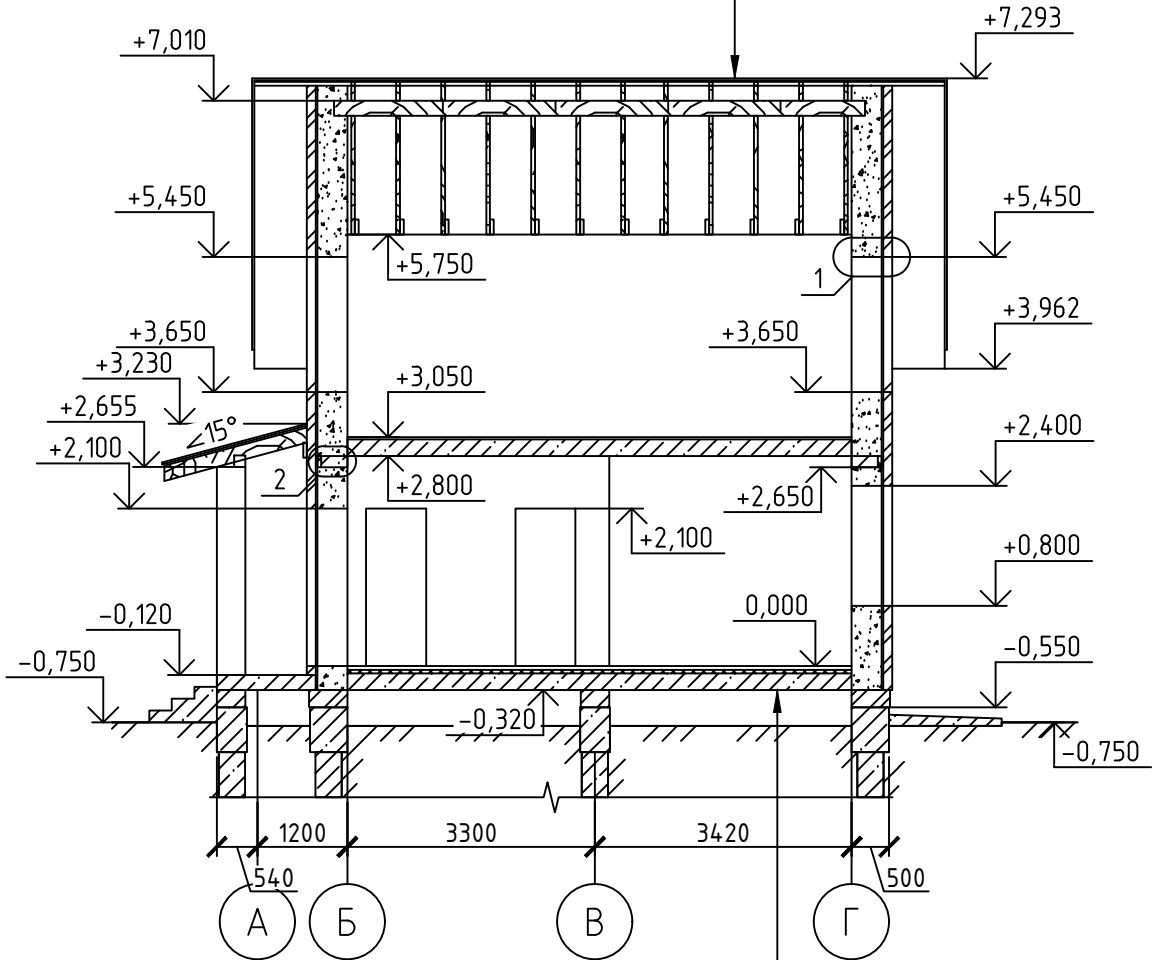
Примечание

1. Ведомость оконных и дверных проемов разработана к плану второго этажа, смотреть на листе 8.

						104-А
						Эскизный проект индивидуального жилого дома
Изм.	Кол. уч.	Лист	№ док.	Подп.	Дата	
						Стадия Лист Листов
Разработал		Парфиевич				Э 9
Проверил						
Н.контр.						Ведомость оконных и дверных проемов второго этажа
						СК "Апрель"

Разрез 1-1

Металлочерепица - 30 мм
Обрешетка 25x100 мм
Контробрешетка 25x50
Супердиффузионная мембрана "ТехноНИКОЛЬ"
Утеплитель мин.вата - 250 мм
Стропильная нога 50x200 мм
Пароизоляция
Рейка для потолка 25x50 мм
Отделочный слой



Армированная стяжка
с трубами теплоносителя $\phi 22$ мм - 50 мм
Утеплитель - 50 мм
Гидроизоляция рубероид или полиэтиленовая пленка
Ж/б плита перекрытия - 220 мм

Примечание

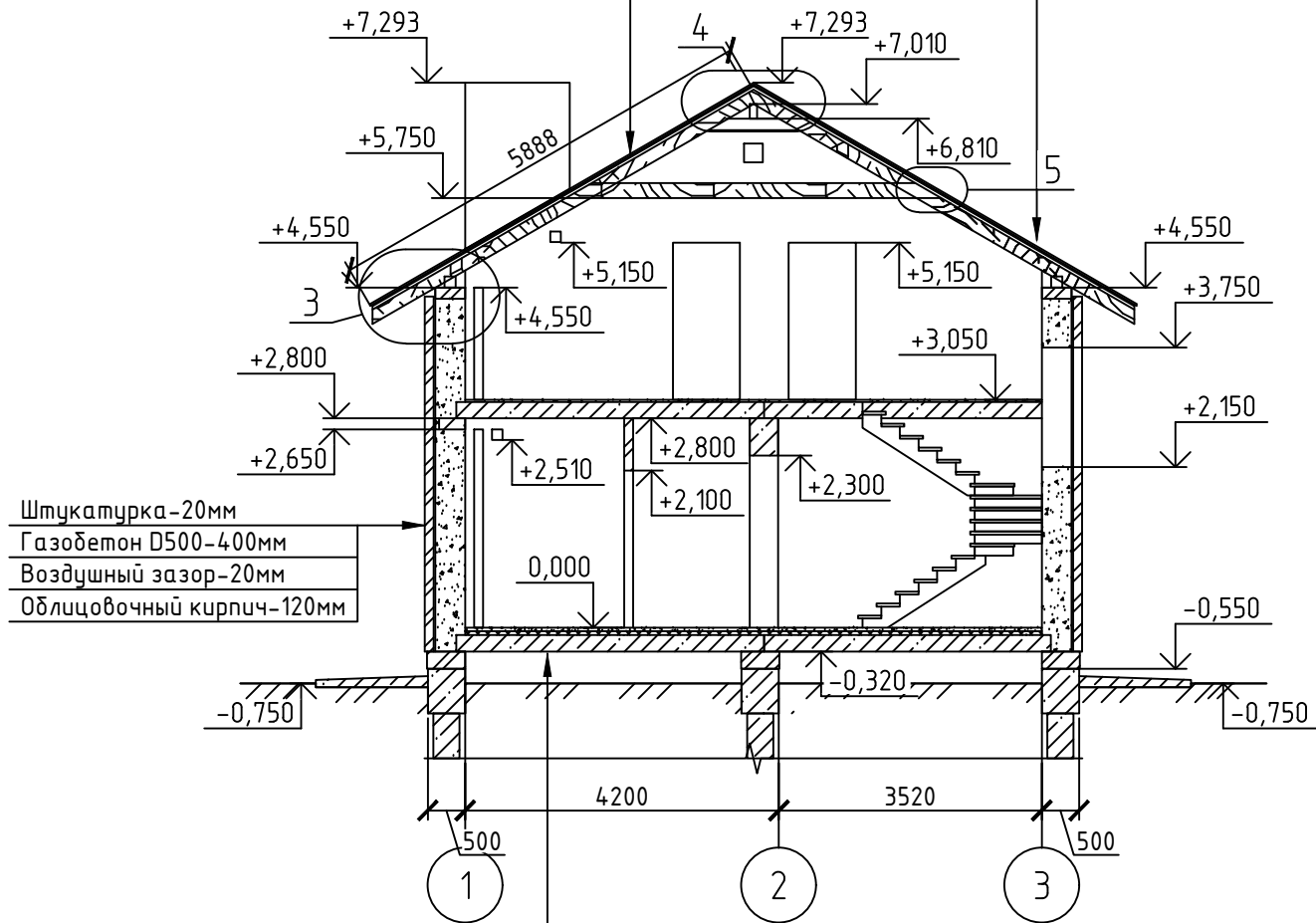
1. Конструктивные узлы смотреть на листе 12, 13.

						104-А		
						Эскизный проект индивидуального жилого дома		
Изм.	Кол. уч.	Лист	№ док.	Подп.	Дата			
						Стадия	Лист	Листов
Разработал		Парфиевич				Э	10	
Проверил								
Н.контр.						Разрез 1-1		СК "Апрель"

Разрез 2-2

Металлочерепица - 30 мм
Обрешетка 25x100 мм
Контробрешетка 25x50
Супердиффузионная мембрана "ТехноНИКОЛЬ"
Утеплитель мин.вата - 250 мм
Стропильная нога 50x200 мм
Пароизоляция
Рейка для потолка 25x50 мм
Отделочный слой

Металлочерепица - 30 мм
Обрешетка 25x100 мм
Контробрешетка 25x50 мм
Супердиффузионная мембрана "ТехноНИКОЛЬ"
Стропильная нога - 50x200 мм



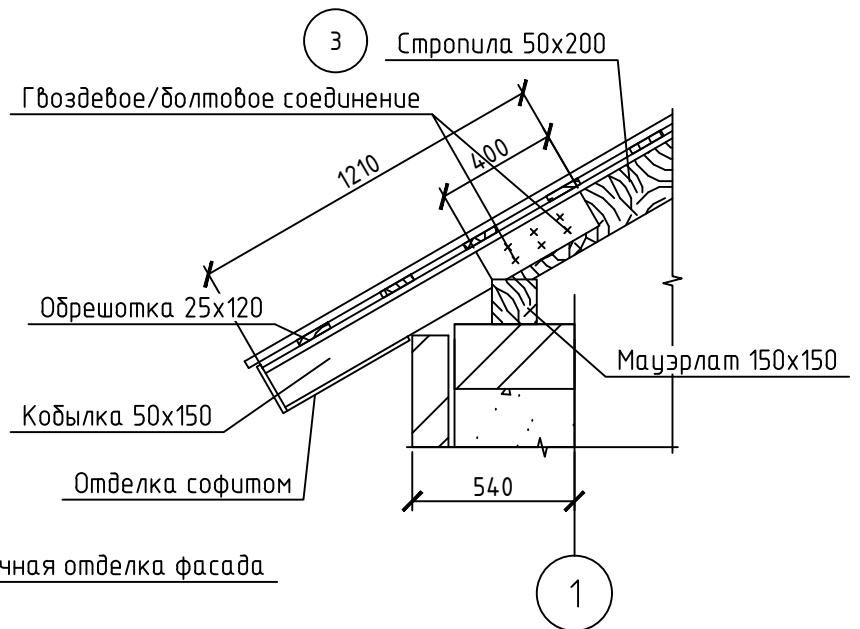
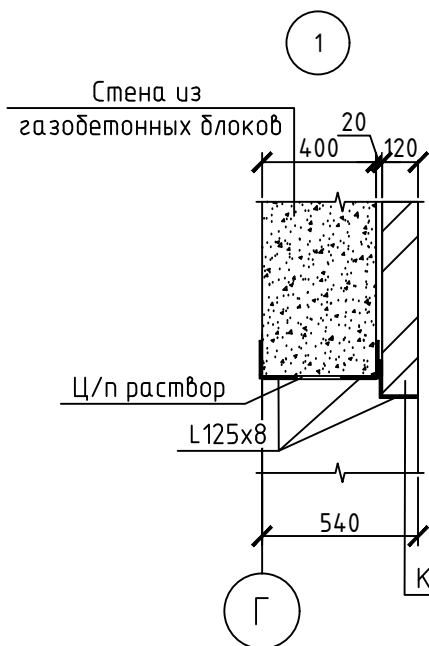
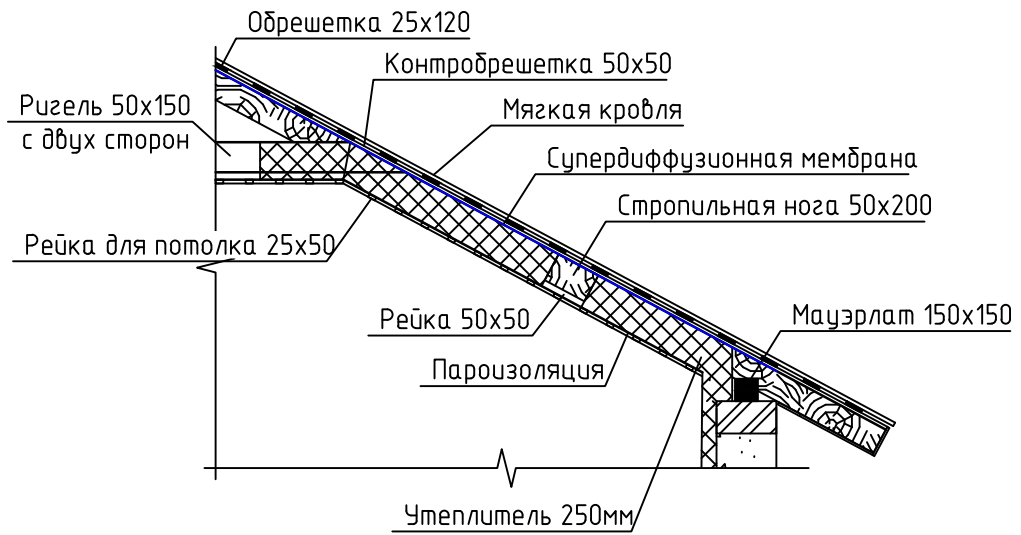
Штукатурка - 20 мм
Газобетон D500 - 400 мм
Воздушный зазор - 20 мм
Облицовочный кирпич - 120 мм

Армированная стяжка с трубами теплоносителя $\phi 22$ мм - 50 мм
Утеплитель - 50 мм
Гидроизоляция рубероид или полиэтиленовая пленка
Ж/б плита перекрытия - 220 мм

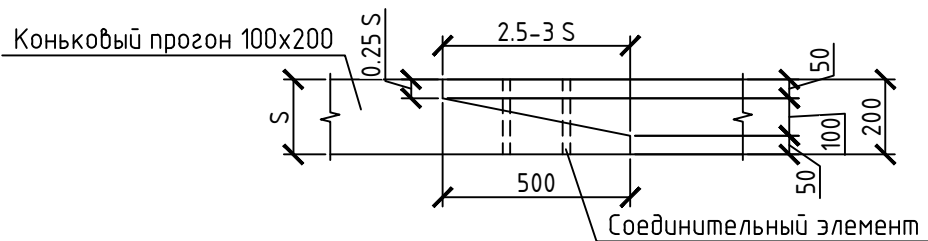
Примечание
1. Конструктивные узлы смотреть на листе 12, 13.

104-А					
Эскизный проект индивидуального жилого дома					
Изм.	Кол. уч.	Лист	№ док.	Подп.	Дата
Разработал	Парфиевич				
Проверил					
Н.контр.					
				Разрез 2-2	СК "Апрель"

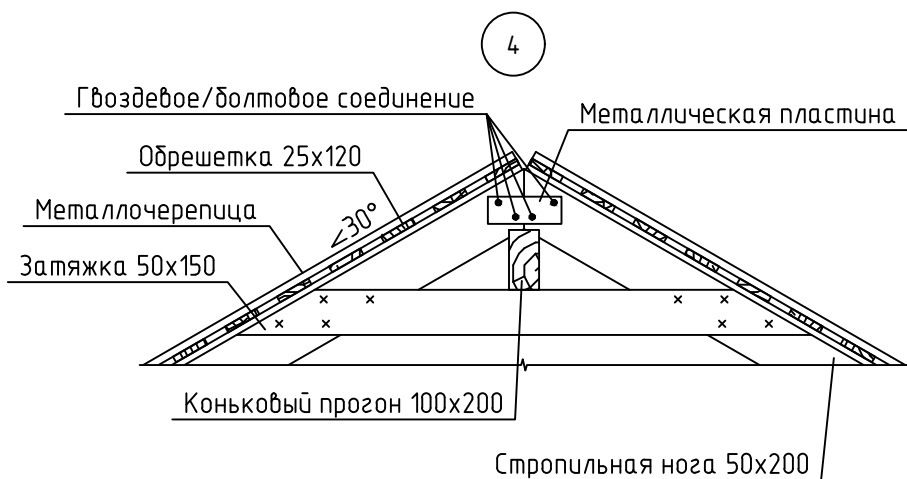
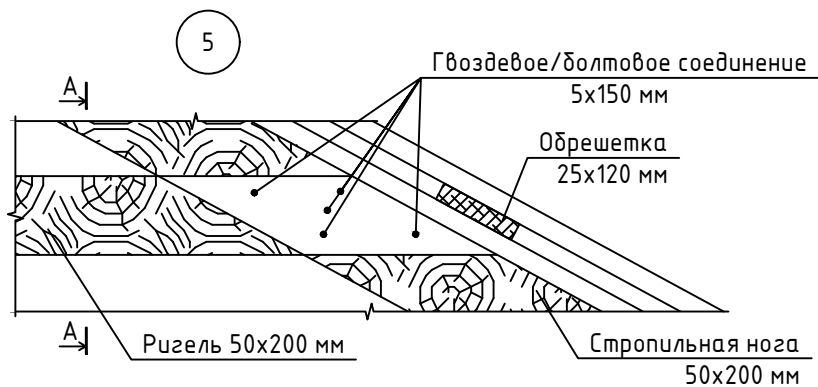
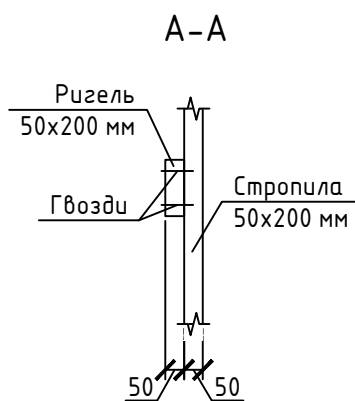
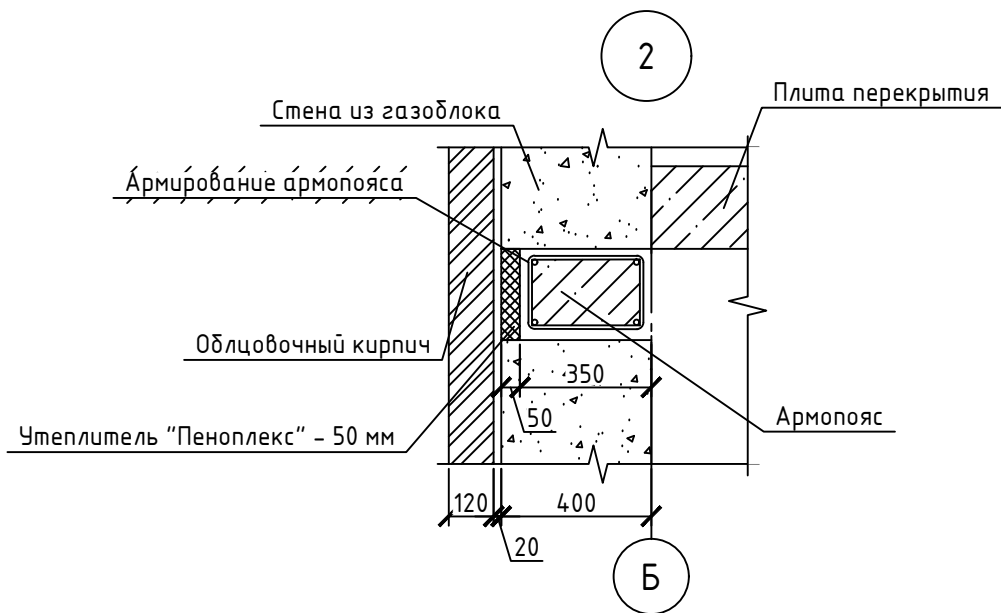
Утепление полумансарды



Сращивание конькового прогона



						104-А		
						Эскизный проект индивидуального жилого дома		
Изм.	Кол. уч.	Лист	№ док.	Подп.	Дата	Стадия	Лист	Листов
Разработал	Парфиевич					Э	12	
Проверил						СК "Апрель"		
Н.контр.						Конструктивные узлы		



						104-А		
						Эскизный проект индивидуального жилого дома		
Изм.	Кол. уч.	Лист	№ док.	Подп.	Дата	Стадия	Лист	Листов
						Э	13	
Разработал		Парфиевич				СК "Апрель"		
Проверил								
Н.контр.						Конструктивные узлы		