

ООО "Апрель"

г.Пермь, тел.: 8 (342) 255 44 00, сайт: sk-april.ru

Эскизный проект индивидуального жилого дома

Шифр 153-С

2020

Ведомость основного комплекта рабочих чертежей марки АР

Лист	Наименование	Примечание
1	Общие данные	
2	Фасад в осях 1-4	
3	Фасад в осях А-Г	
4	Фасад в осях 4-1	
5	Фасад в осях Г-А	
6	План первого этажа	
7	Ведомость оконных и дверных проемов первого этажа	
8	План второго этажа	
9	Ведомость оконных и дверных проемов второго этажа	
10	Разрез 1-1	
11	Разрез 2-2	
12	Конструктивные узлы	
13	Конструктивные узлы	

1. Общие данные

- 1.1. Раздел 153-С "Эскизный проект индивидуального жилого дома" разработан специалистами на основании задания на проектирование.
- 1.2. Расчетные данные:  
Площадка строительства расположена в 1В климатическом районе по СП 131.13330.2012 "Строительная климатология"  
Расчетная температура наиболее холодной пятидневки -35 С
- 1.3. Снеговой район принят по СП 20.13330.2011 "Нагрузки и воздействия". Актуализированная редакция СНиП 0.07-85\* - VI, снегового покрова на 1 м.кв. горизонтальной поверхности земли  $S_g=3,2$  кПа.
- 1.4. Ветровой район принят по СП 20.13330.2011 "Нагрузки и воздействия". Актуализированная редакция СНиП 0.07-85\* - I, расчетное значение ветрового значения  $W_0=0.23$  кПа.
- 1.5. За условную отметку 0,000 принята отметка чистого пола первого этажа здания
- 1.6. Рабочие чертежи разработаны в соответствии с действующими нормами, правилами и стандартами.

2. Архитектурные решения

- 2.1. Проектируемое здание представляет собой двухэтажный жилой дом открытым крыльцом и террасой. Общая площадь 154,10 кв.м.  
Здание имеет прямоугольную форму в плане, что позволяет рационально использовать отведенный под застройку участок.
- 2.2. Размеры в осях 1-4 - 10,860 м;  
Размеры в осях А-Д - 10,970 м;  
Высота помещения (от пола до потолка) - 2,900 м.
- 2.3. Наружные двери стальные по ГОСТ 31173-2003;  
Внутренние двери деревянные по ГОСТ 6629-88;  
Окна металлопластиковые по ГОСТ 3064-99.

						153-С			
						Эскизный проект индивидуального жилого дома			
Изм.	Кол. уч.	Лист	№ док.	Подп.	Дата				
							Стадия	Лист	Листов
Разработал		Парфиевич					Э	1	13
Проверил									
Н.контр.						Общие данные		СК "Апрель"	

Фасад в осях 1-4



Согласовано

Взам. инв. №

Подпись и дата

Инв. № подл.

Изм.	Кол. уч.	Лист	№ док.	Подп.	Дата
Разработал	Парфиевич				
Проверил					
Н.контр.					

153-С

Эскизный проект индивидуального жилого дома

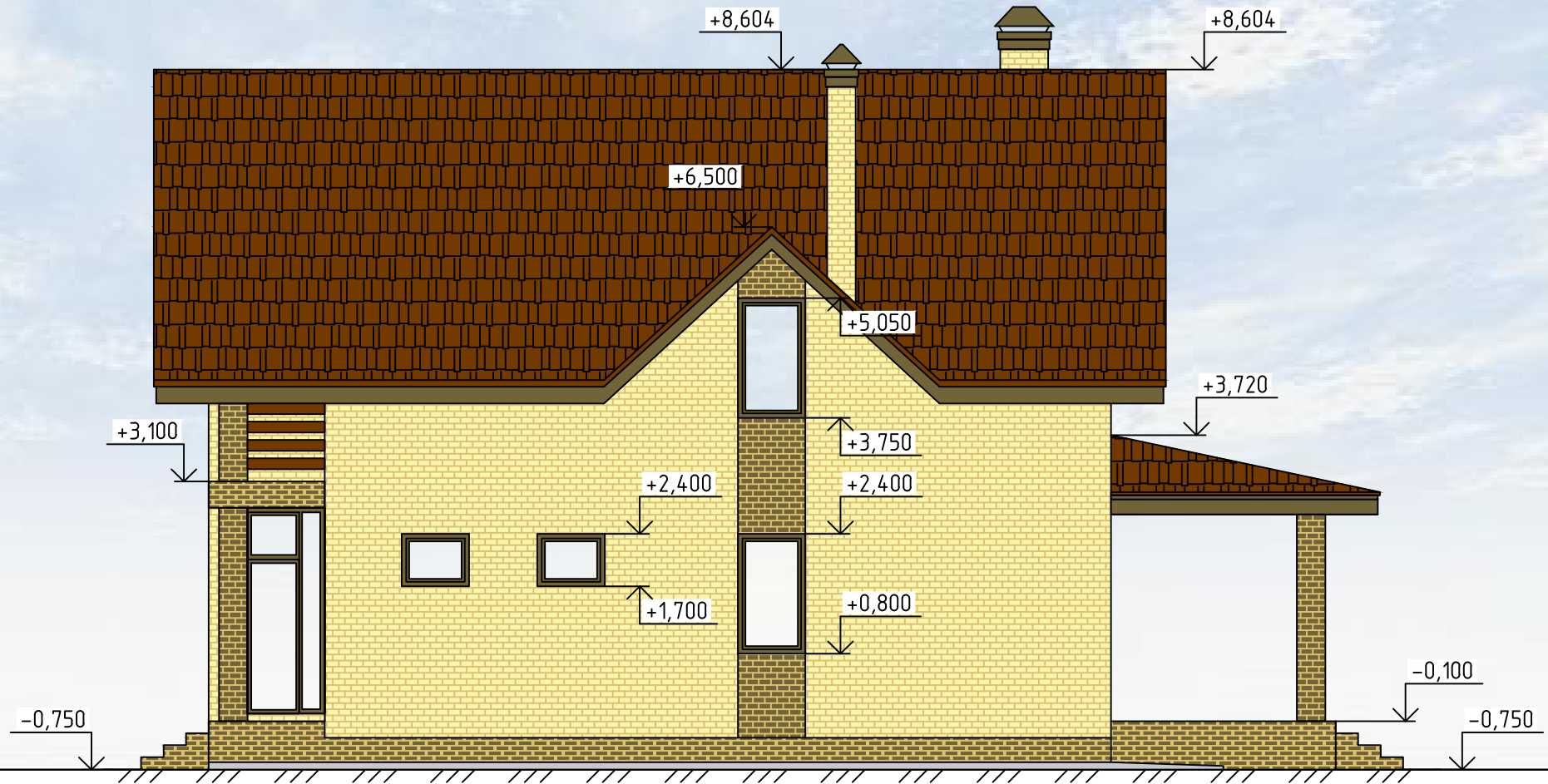
Стадия Лист Листов

Э 2

Фасад в осях 1-4

СК "Апрель"

Фасад в осях А-Д



Согласовано

Взам. инв. №

Подпись и дата

Инв. № подл.

Изм.	Кол. уч.	Лист	№ док.	Подп.	Дата
Разработал	Парфиевич				
Проверил					
Н.контр.					

153-С

Эскизный проект индивидуального жилого дома

Стадия Лист Листов

Э 3 3

Фасад в осях А-Д

СК "Апрель"

Фасад в осях 4-1



Согласовано


Взам. инв. №

Подпись и дата

Инв. № подл.

Изм.	Кол. уч.	Лист	№ док.	Подп.	Дата
Разработал	Парфиевич				
Проверил					
Н.контр.					

153-С

Эскизный проект индивидуального жилого дома

Стадия | Лист | Листов

Э | 4 |  

Фасад в осях 4-1

СК "Апрель"

Фасад в осях Д-А



Согласовано

Взам. инв. №

Подпись и дата

Инв. № подл.

Изм.	Кол. уч.	Лист	№ док.	Подп.	Дата
Разработал	Парфиевич				
Проверил					
Н.контр.					

153-С

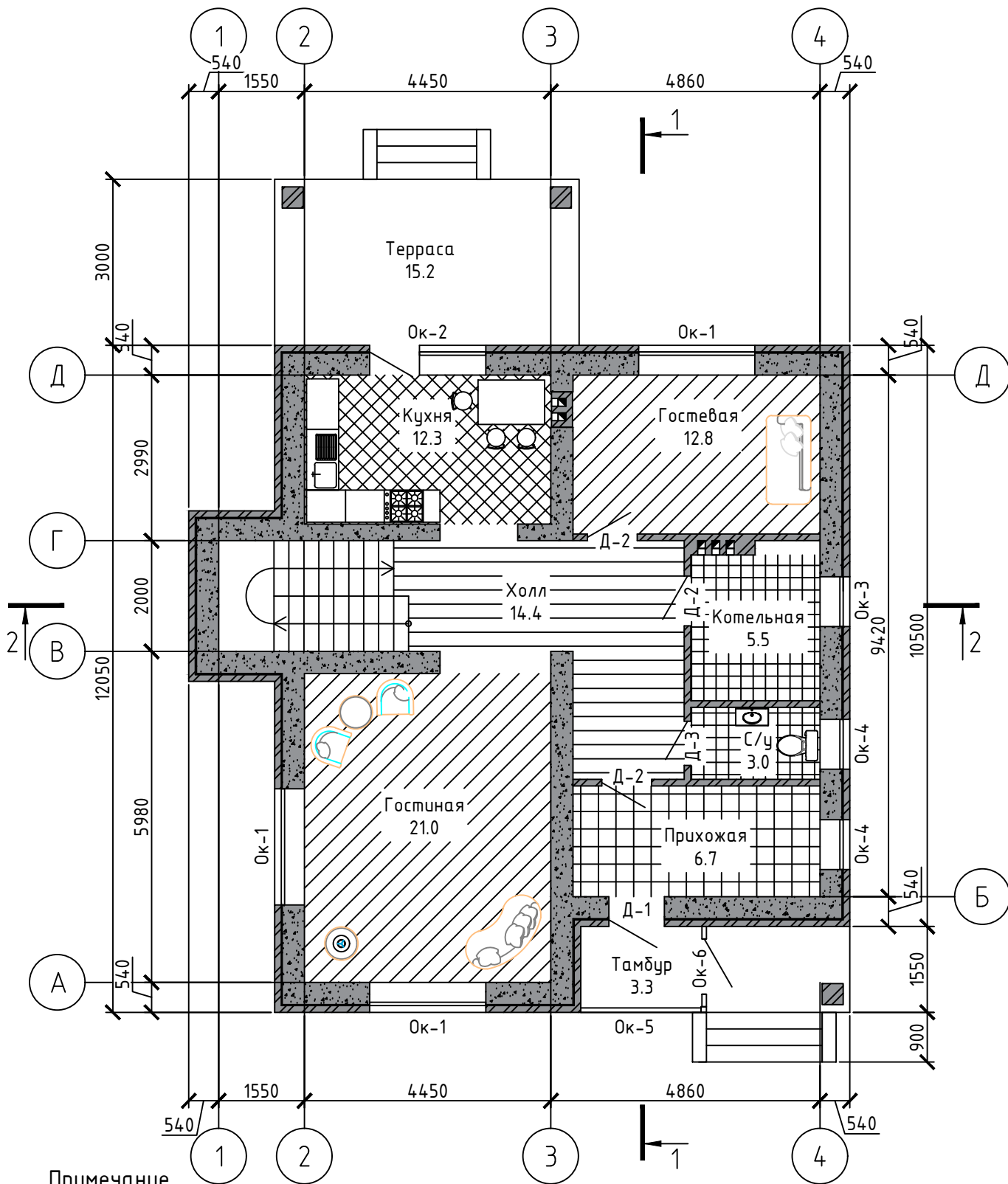
Эскизный проект индивидуального жилого дома

Стадия	Лист	Листов
Э	5	

Фасад в осях Д-А

СК "Апрель"

План первого этажа



Примечание

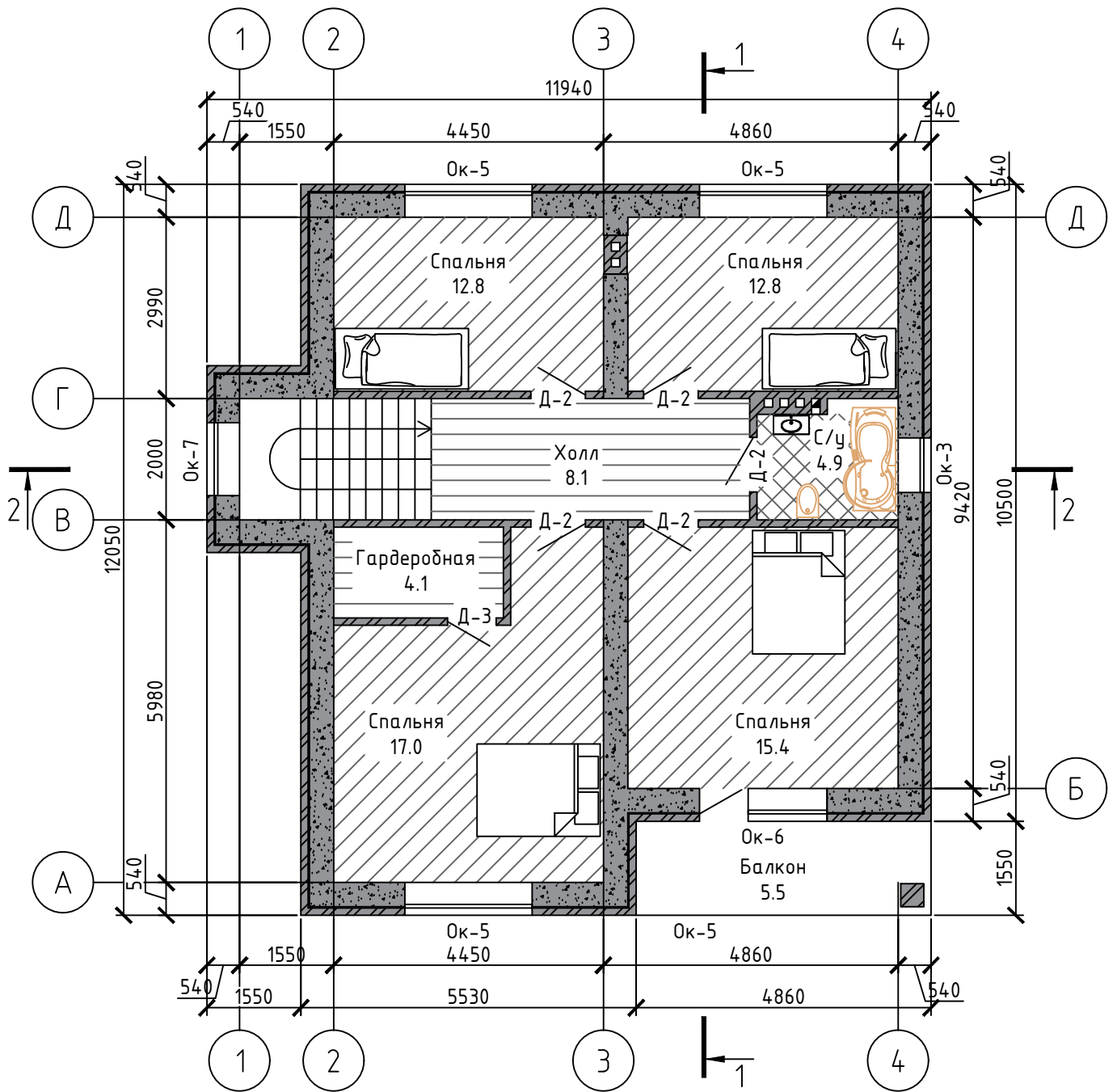
1. Ведомость оконных и дверных проемов к плану первого этажа смотреть на листе 6.

						153-С		
						Эскизный проект индивидуального жилого дома		
Изм.	Кол. уч.	Лист	№ док.	Подп.	Дата	Стадия	Лист	Листов
Разработал	Парфиевич					Э	6	
Проверил								
Н.контр.						СК "Апрель"		





# План второго этажа



### Примечание

1. Ведомость оконных и дверных проемов к плану второго этажа смотреть на листе 9.

						153-С		
						Эскизный проект индивидуального жилого дома		
Изм.	Кол. уч.	Лист	№ док.	Подп.	Дата			
						Стадия	Лист	Листов
Разработал Парфиевич						Э	8	
Проверил								
Н.контр.						СК "Апрель"		

## Ведомость оконных и дверных проемов

Поз.	Обозначение	Наименование	Кол.	Масса	Примечание
<b>Внутренние двери</b>					
Д-2	ГОСТ 6629-88	Дверь ДГ 21-9	5		
Д-3	ГОСТ 6629-88	Дверь ДГ 21-8	1		
<b>Окна</b>					
Ок-3	ГОСТ 30674-99	Окно ОП В2 900х1600 (4М1-16А2-К4)	1		
Ок-5	ГОСТ 30674-99	Окно ОП В2 2100х1600 (4М1-16А2-К4-скошенные)	3		
Ок-6	ГОСТ 30674-99	Окно ОП В2 2100х2400 (4М1-16А2-К4-скошенные)	1		
Ок-7	ГОСТ 30674-99	Окно ОП В2 1200х2000 (4М1-16А2-К4-скошенные)	1		

### Экспликация помещений

№ помеще н.	Наименование	Площадь	Приме чание
9	Спальня	12,80	
10	Спальня	12,80	
11	Спальня	15,40	
12	Спальня	17,00	
13	Гардеробная	4,10	
14	Холл	8,10	
15	С/у	4,90	
		75,10	

#### Примечание

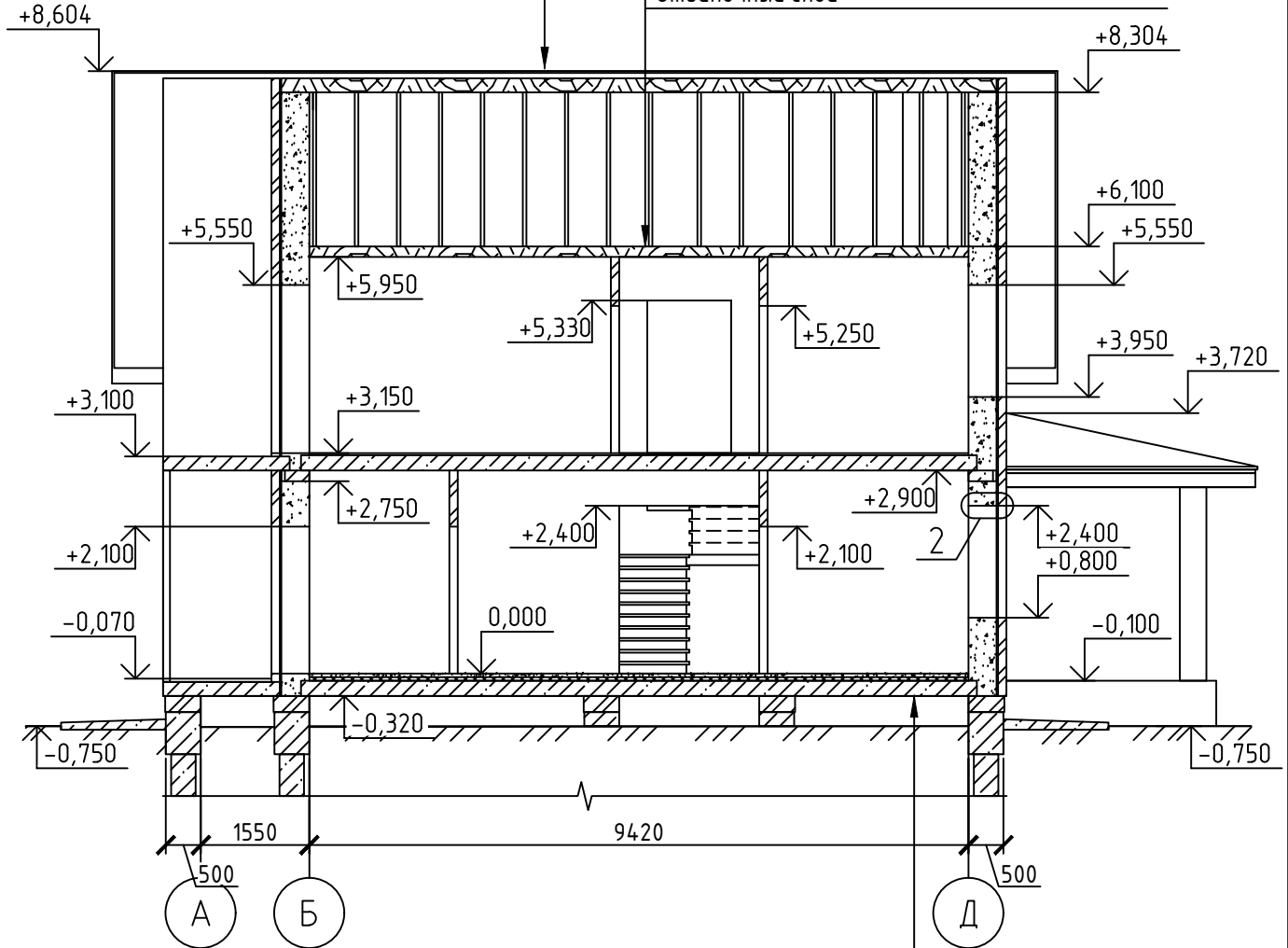
1. Ведомость оконных и дверных проемов разработана к плану второго этажа, смотреть на листе 8.

						153-С			
Эскизный проект индивидуального жилого дома									
Изм.	Кол. уч.	Лист	№ док.	Подп.	Дата				
Разработал	Парфиевич						Э	9	
Проверил									
Н.контр.						Ведомость оконных и дверных проемов второго этажа	СК "Апрель"		

Металлочерепица - 30 мм  
 Обрешетка 25x100 мм  
 Контробрешетка 25x50 мм  
 Супердиффузионная мембрана "ТехноНИКОЛЬ"  
 Стропильная нога - 50x200 мм

Разрез 1-1

Металлочерепица - 30 мм  
 Обрешетка 25x100 мм  
 Контробрешетка 25x50  
 Супердиффузионная мембрана "ТехноНИКОЛЬ"  
 Утеплитель мин.вата - 250 мм  
 Стропильная нога 50x200 мм  
 Пароизоляция  
 Рейка для потолка 25x50 мм  
 Отделочный слой



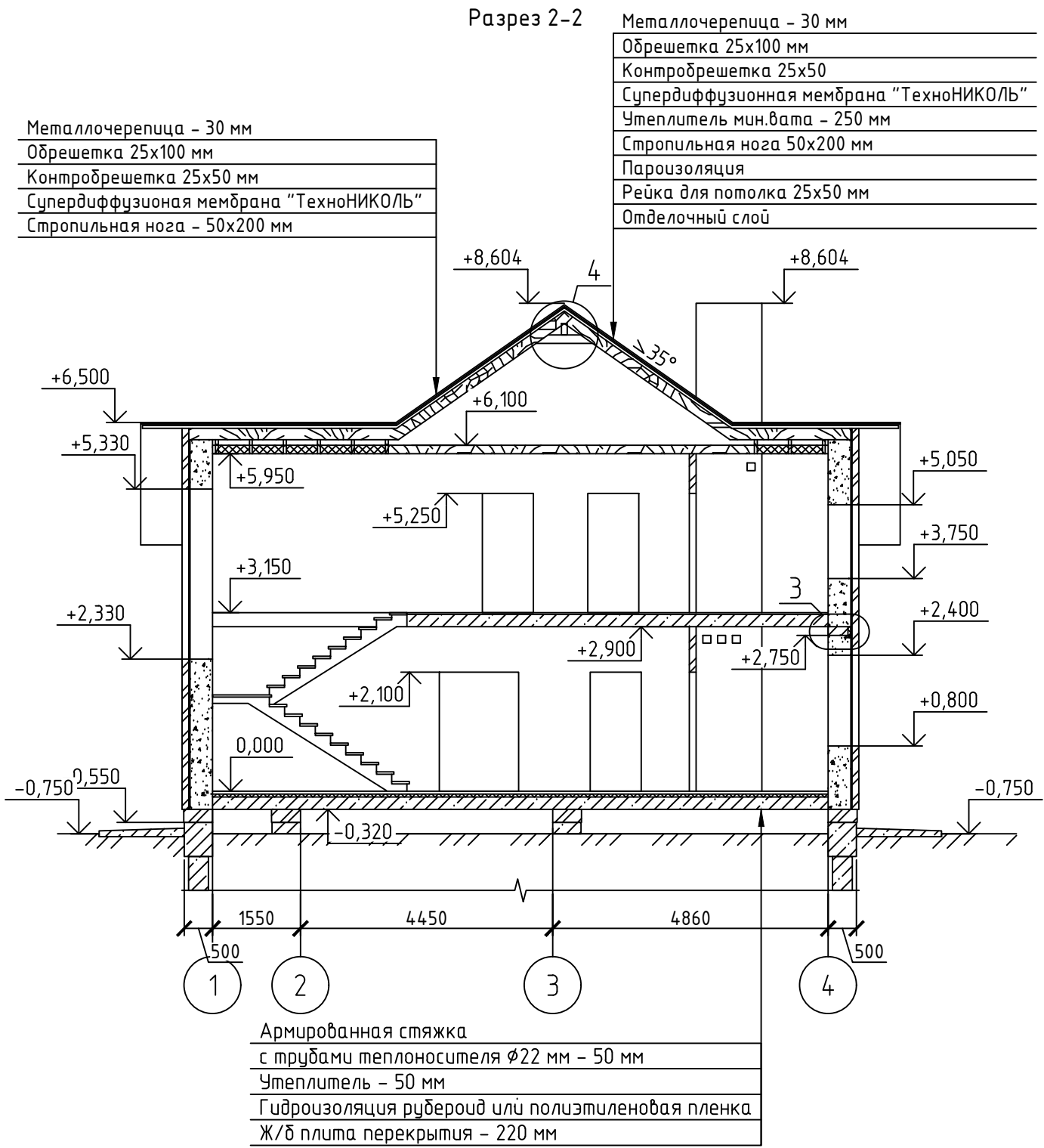
Армированная стяжка  
 с трубами теплоносителя  $\phi 22$  мм - 50 мм  
 Утеплитель - 50 мм  
 Гидроизоляция рубероид или полиэтиленовая пленка  
 Ж/б плита перекрытия - 220 мм

Примечание

1. Конструктивные узлы смотреть на листе 12, 13.

						153-С		
						Эскизный проект индивидуального жилого дома		
Изм.	Кол. уч.	Лист	№ док.	Подп.	Дата			
Разработал	Парфиевич					Стадия	Лист	Листов
Проверил						Э	10	
Н.контр.						СК "Апрель"		

Разрез 2-2



Металлочерепица - 30 мм
Обрешетка 25x100 мм
Контробрешетка 25x50 мм
Супердиффузионная мембрана "ТехноНИКОЛЬ"
Стропильная нога - 50x200 мм

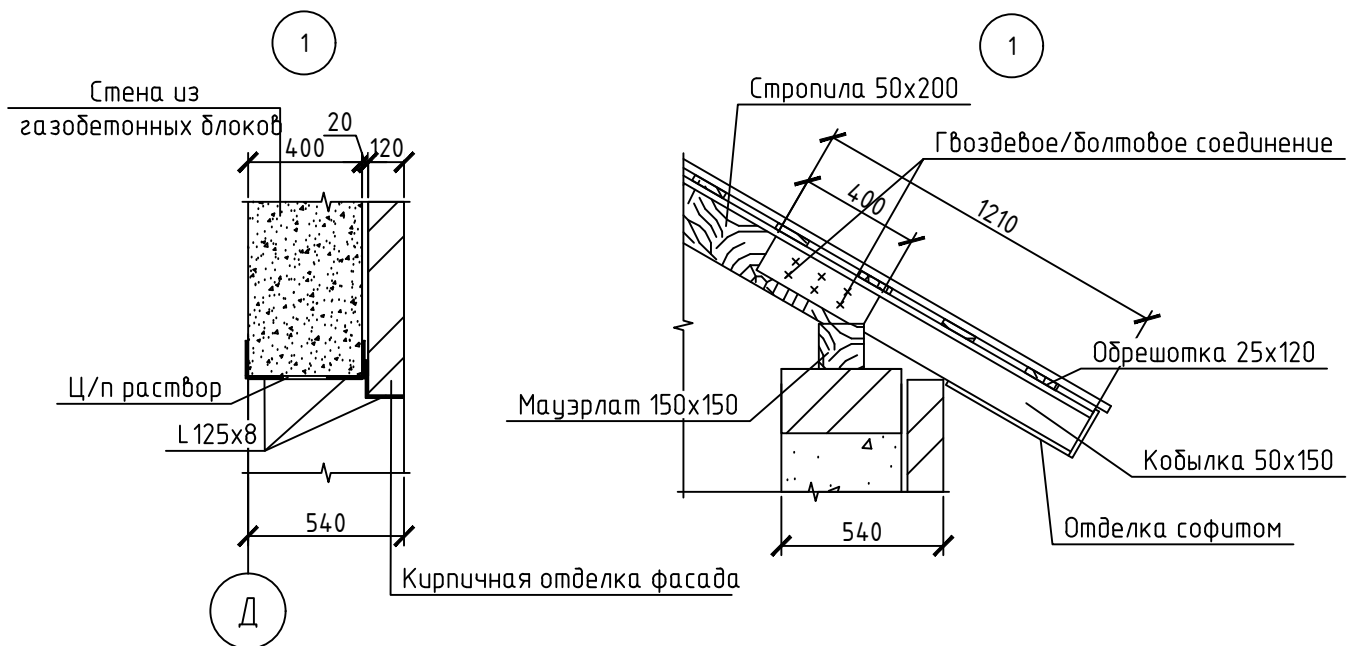
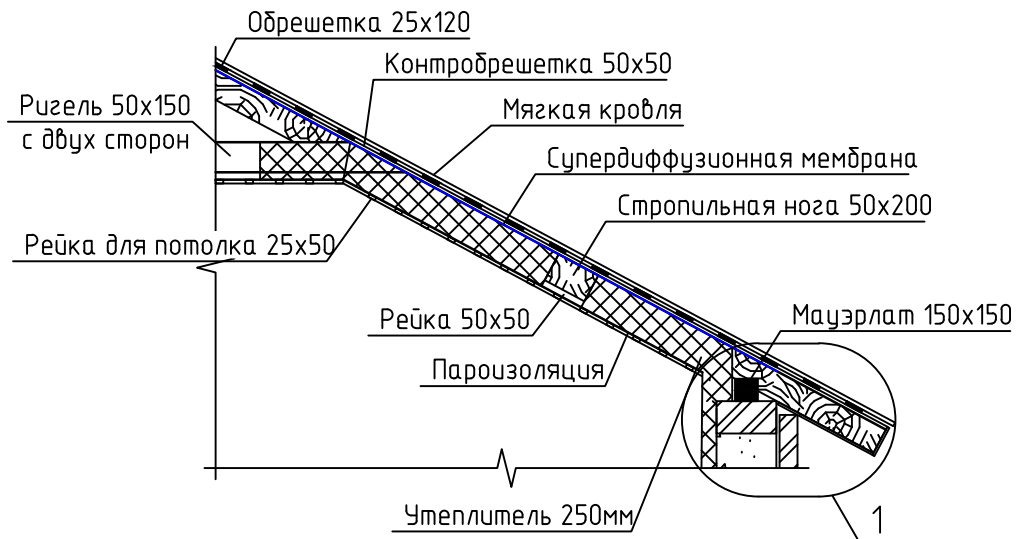
Металлочерепица - 30 мм
Обрешетка 25x100 мм
Контробрешетка 25x50 мм
Супердиффузионная мембрана "ТехноНИКОЛЬ"
Утеплитель мин.вата - 250 мм
Стропильная нога 50x200 мм
Пароизоляция
Рейка для потолка 25x50 мм
Отделочный слой

Армированная стяжка
с трубами теплоносителя $\Phi 22$ мм - 50 мм
Утеплитель - 50 мм
Гидроизоляция рубероид или полиэтиленовая пленка
Ж/б плита перекрытия - 220 мм

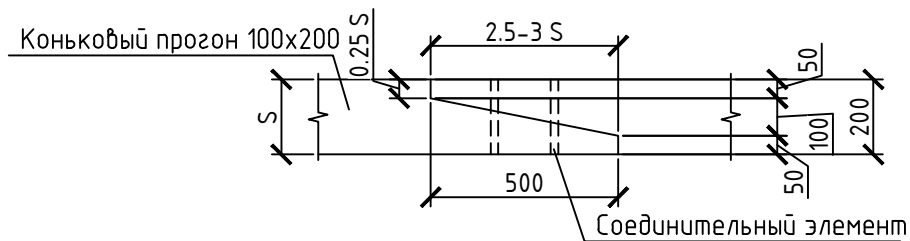
Примечание  
1. Конструктивные узлы смотреть на листе 12, 13.

						153-С		
						Эскизный проект индивидуального жилого дома		
Изм.	Кол. уч.	Лист	№ док.	Подп.	Дата			
						Стадия	Лист	Листов
Разработал Парфиевич						Э	11	
Проверил								
Н.контр.						Разрез 2-2		
						СК "Апрель"		

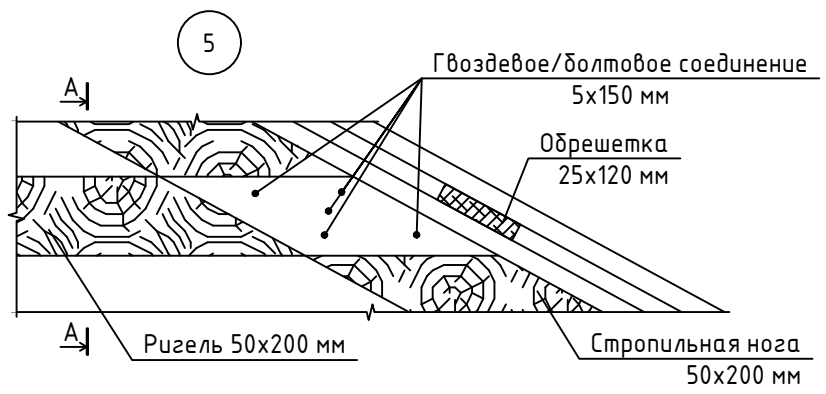
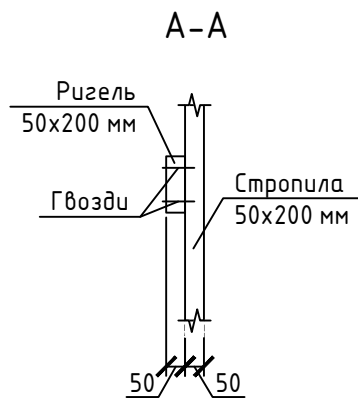
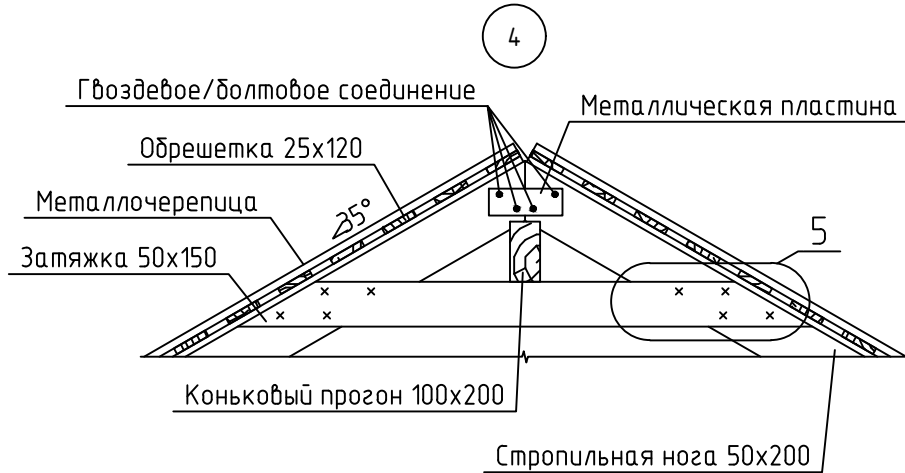
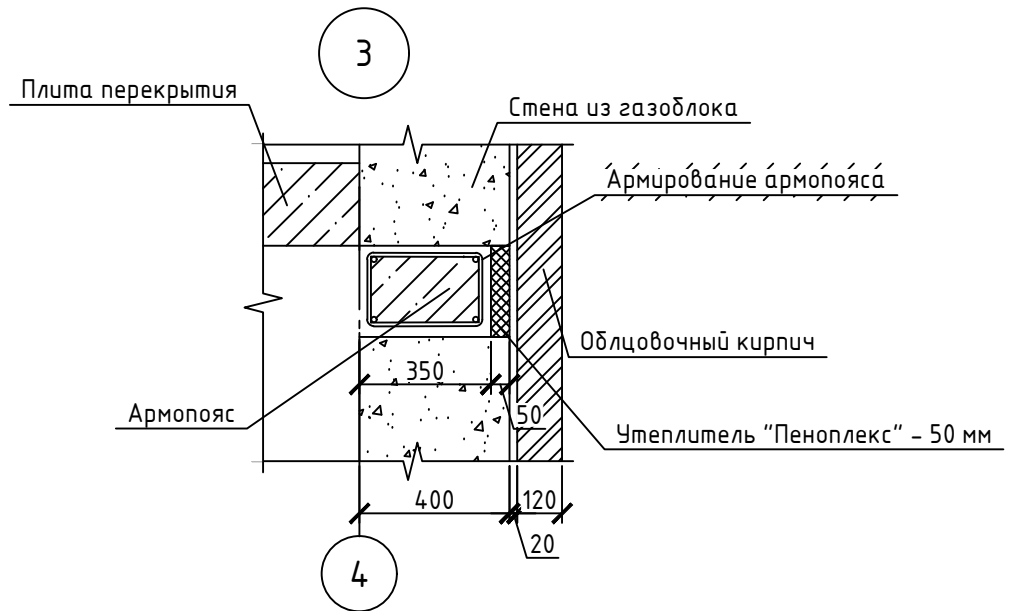
## Утепление полумансарды



## Сращивание конькового прогона



						153-С		
						Эскизный проект индивидуального жилого дома		
Изм.	Кол. уч.	Лист	№ док.	Подп.	Дата	Стадия	Лист	Листов
Разработал		Парфиевич				Э	12	
Проверил						СК "Апрель"		
Н.контр.						Конструктивные узлы		



						153-С		
						Эскизный проект индивидуального жилого дома		
Изм.	Кол. уч.	Лист	№ док.	Подп.	Дата	Стадия	Лист	Листов
		Разработал	Парфиевич			Э	13	
		Проверил						
		Н.контр.				Конструктивные узлы		СК "Апрель"