

Строительная компания "Апрель"
сайт: sk-april.ru

Эскизный проект индивидуального жилого дома

Раздел АР
Архитектурные решения
Шифр 46-АР

2019

Ведомость основного комплекта рабочих чертежей марки АР

Лист	Наименование	Примечание
1	Общие данные	
2	Фасад в осях 1-4	
3	Фасад в осях А-В	
4	Фасад в осях 4-1	
5	Фасад в осях В-А	
6	План первого этажа на отметке 0,000	
7	План второго этажа на отметке +2,950	
8	Разрез 1-1	

Ведомость основных комплектов чертежей

Обозначение	Наименование	Примечание
ОБ-46	Архитектурные решения	
ОБ-46	Конструктивные решения	

1. Общие данные

- 1.1. Раздел ОБ-46-АР "Строительство индивидуального жилого дома" разработан специалистами на основании задания на проектирование
- 1.2. Расчетные данные:
Место строительства - Пермский край, Пермский район
Площадка строительства расположена в 1В климатическом районе по СП 131.13330.2012 "Строительная климатология"
Расчетная температура наиболее холодной пятидневки -35 С
- 1.3. Снеговой район принят по СП 20.13330.2011 "Нагрузки и воздействия". Актуализированная редакция СНиП 0.07-85* - VI, снегового покрова на 1 м.кв. горизонтальной поверхности земли $Sg=3,2$ кПа.
- 1.4. Ветровой район принят по СП 20.13330.2011 "Нагрузки и воздействия". Актуализированная редакция СНиП 0.07-85* - I, расчетное значение ветрового значения $Wo=0.23$ кПа.
- 1.5. За условную отметку 0,000 принята отметка чистого пола первого этажа здания
- 1.6. Рабочие чертежи разработаны в соответствии с действующими нормами, правилами и стандартами.

2. Архитектурные решения

- 2.1. Проектируемое здание представляет собой 2-х этажный жилой дом с холодным чердаком. Общая площадь здания 178,66 кв.м.
Здание имеет прямоугольную форму в плане, что позволяет рационально использовать отведенный под застройку участок.
- 2.2. Размеры в осях 1-4 - 14,050 м;
Размеры в осях А-В - 10,550 м;
Высота помещения (от пола до потолка) - 2,7 м.
- 2.3. Наружные двери стальные по ГОСТ 31173-2003;
Внутренние двери деревянные по ГОСТ 6629-88;
Окна металлопластиковые по ГОСТ 3064-99.

Согласовано

Взам. инв. №

Подпись и дата

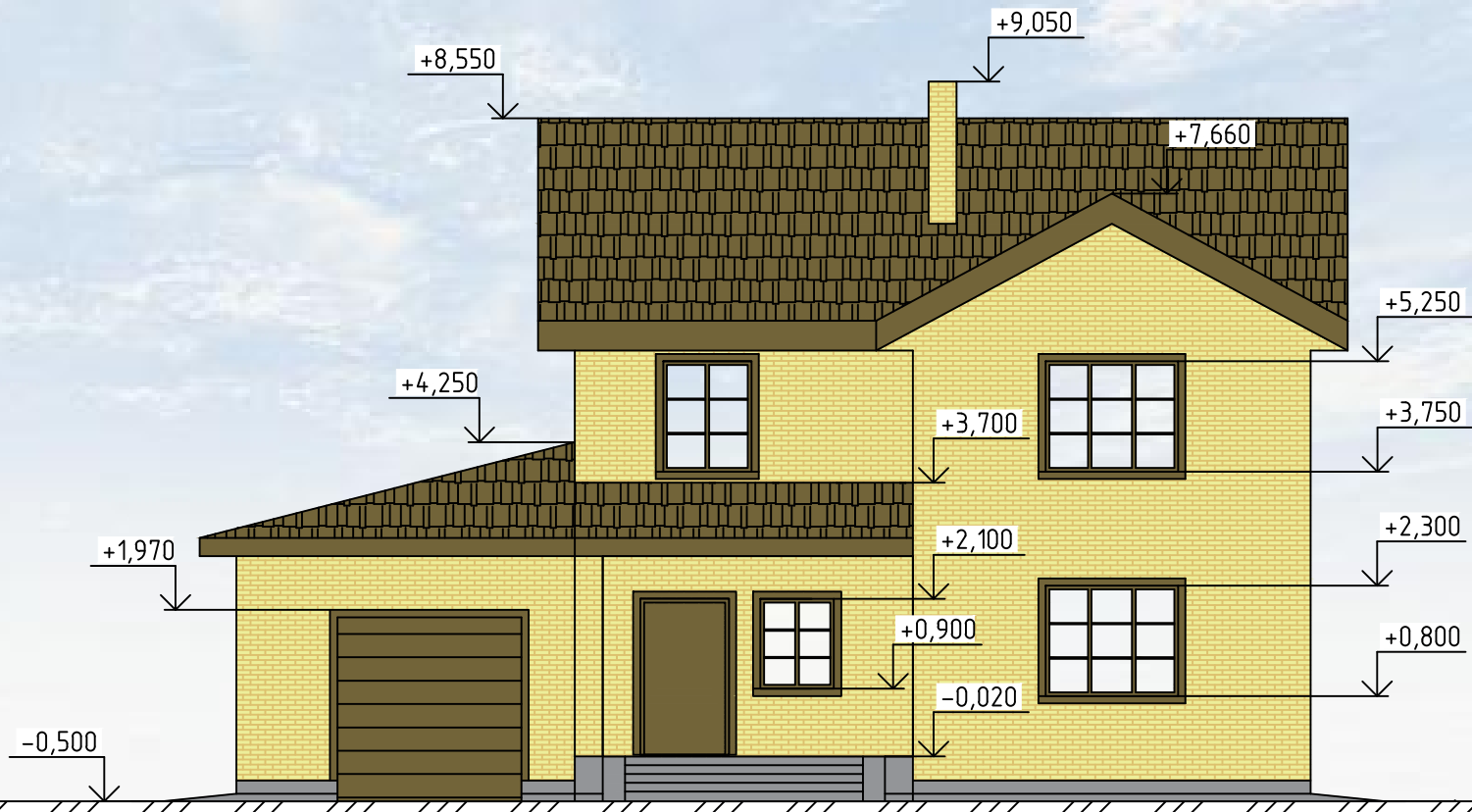
Инв. № подл.

ОБ-46-АР					
Строительство индивидуального жилого дома					
Изм.	Кол. уч.	Лист	№ док.	Подп.	Дата
Разработал	Парфиевич				
Проверил					
Н.контр.					
				Стадия	Лист
				Р	1
				Листов	8
Общие данные				СК "Апрель"	

Копировал

Формат А3

Фасад в осях 1-4



Согласовано

Взам. инв. №

Подпись и дата

Инв. № подл.

Изм.	Кол. уч.	Лист	№ док.	Подп.	Дата
Разработал		Парфиевич			
Проверил					
Н.контр.					

ОБ-46-АР

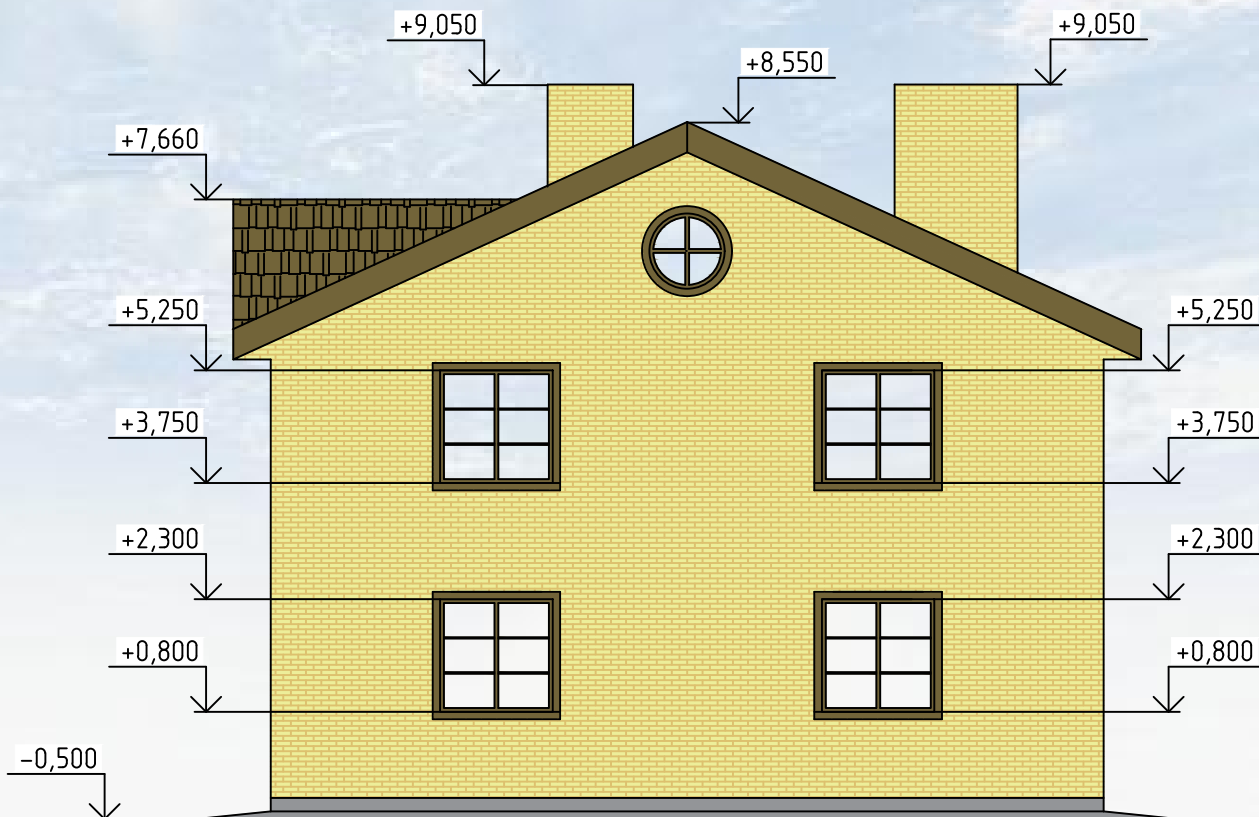
Эскизный проект индивидуального жилого дома

Стадия	Лист	Листов
Э	2	

Фасад в осях 1-4

СК "Апрель"

Фасад в осях А-В



Согласовано

Взам. инв. №

Подпись и дата

Инв. № подл.

Изм.	Кол. уч.	Лист	№ док.	Подп.	Дата
Разработал	Парфиевич				
Проверил					
Н.контр.					

ОБ-46-АР

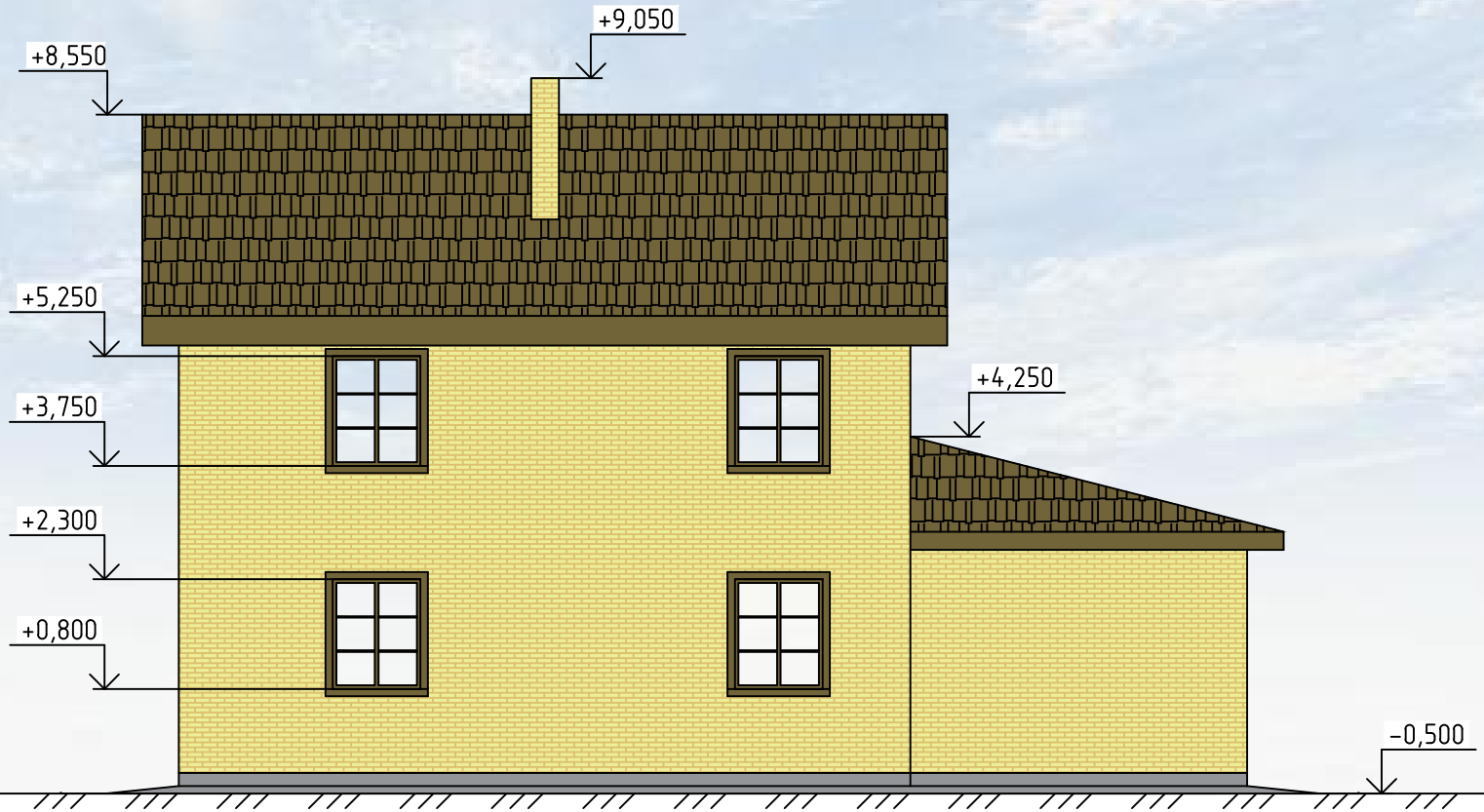
Эскизный проект индивидуального жилого дома

Стадия	Лист	Листов
Э	3	

Фасад в осях А-В

СК "Апрель"

Фасад в осях 4-1



Согласовано

Взам. инв. №

Подпись и дата

Инв. № подл.

Изм.	Кол. уч.	Лист	№ док.	Подп.	Дата
Разработал	Парфиевич				
Проверил					
Н.контр.					

ОБ-46-АР

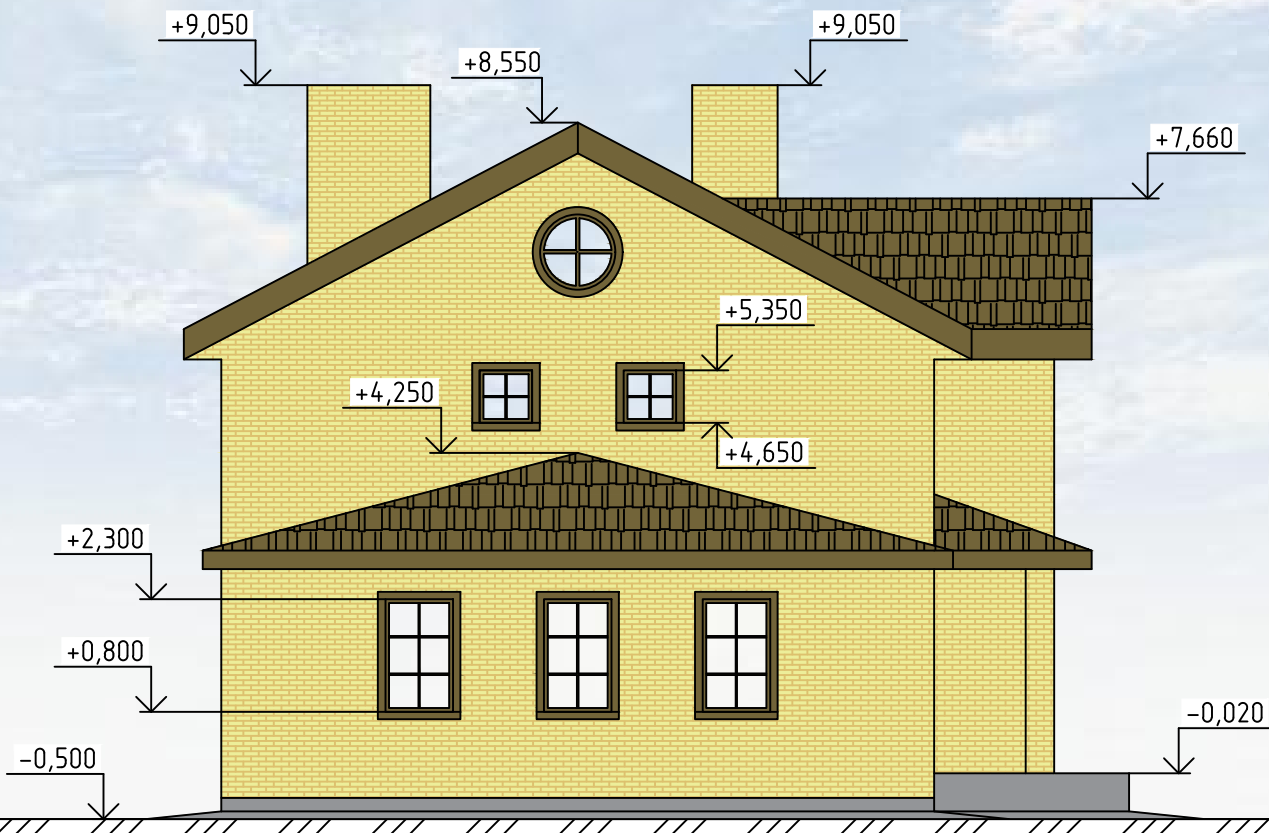
Эскизный проект индивидуального жилого дома

Стадия	Лист	Листов
Э	4	

Фасад в осях 4-1

СК "Апрель"

Фасад в осях В-А



Согласовано

Взам. инв. №

Подпись и дата

Инв. № подл.

Изм.	Кол. уч.	Лист	№ док.	Подп.	Дата
Разработал	Парфиевич				
Проверил					
Н.контр.					

ОБ-46-АР

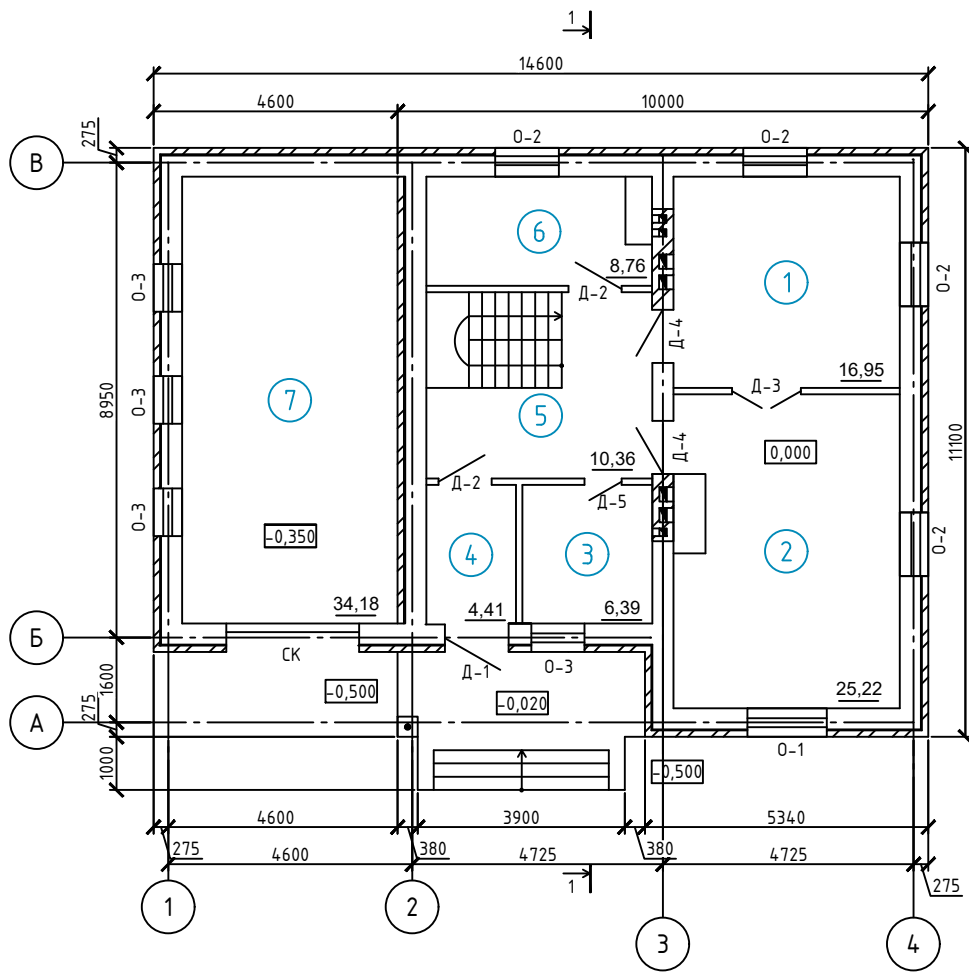
Эскизный проект индивидуального жилого дома

Стадия	Лист	Листов
Э	5	

Фасад в осях В-А

СК "Апрель"

План первого этажа на отм. 0,000



Ведомость заполнения оконных и дверных проемов

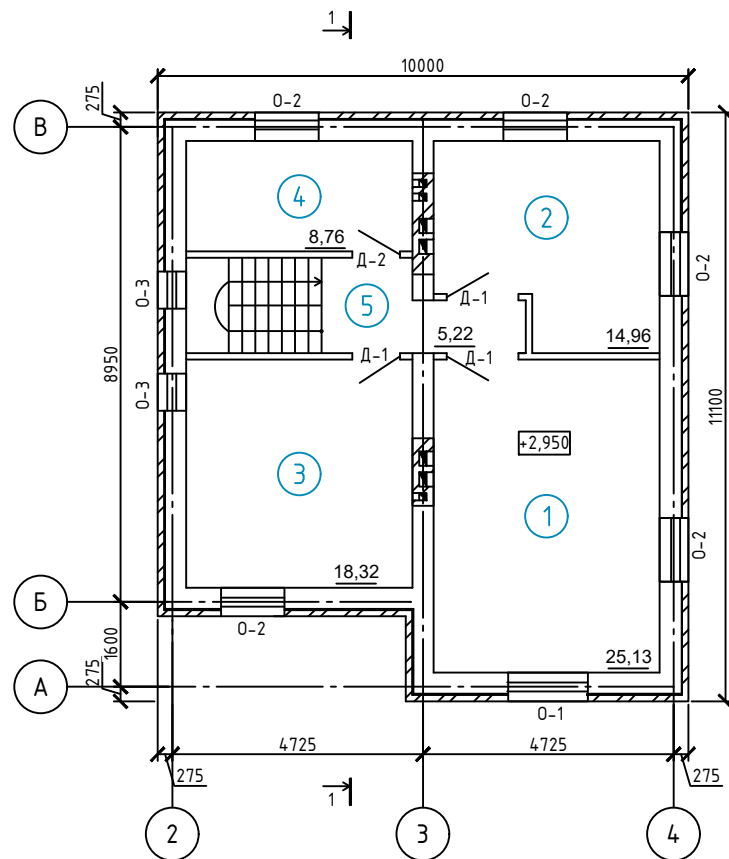
Поз.	Обозначение	Наименование	Кол.	Масса	Примечание
Наружные двери					
Д-1	ГОСТ 31173-2003	Дверь ДСН 21-12	1		
Внутренние двери					
Д-2	ГОСТ 6629-88	Дверь ДГ 21-10	2		
Д-3	ГОСТ 6629-88	Дверь ДГ 21-13	1		
Д-4	ГОСТ 6629-88	Дверь ДГ 21-9	2		
Д-5	ГОСТ 6629-88	Дверь ДГ 21-7	1		
Секционные ворота					
СК	DoorHan RSD01BIW	Ворота СК 2500x2500	1		
Окна					
О-1	ГОСТ 30674-99	Окно ОП В2 1800x1500 (4М1-16Аз-К4)	1		
О-2	ГОСТ 30674-99	Окно ОП В2 1200x1500 (4М1-16Аз-К4)	4		
О-3	ГОСТ 30674-99	Окно ОП В2 1000x1200 (4М1-16Аз-К4)	4		

Экспликация помещений первого этажа

№ помеще- н.	Наименование	Площадь	Приме- чание
1	Кухня	16,95	
2	Гостинная	25,22	
3	Санузел	6,39	
4	Тамбур	4,41	
5	Холл	10,36	
6	Котельная	8,76	
7	Гараж	34,18	
		106,27	

						ОБ-46-АР			
						Строительство индивидуального жилого дома			
Изм.	Кол. уч.	Лист	№ док.	Подп.	Дата		Стадия	Лист	Листов
							Р	6	
Разработал	Парфиевич								
Проверил									
Н.контр.									
						План первого этажа нп отм. 0,000		СК "Апрель"	

План второго этажа на отм. +2,950



Ведомость заполнения оконных и дверных проемов

Поз.	Обозначение	Наименование	Кол.	Масса	Примечание
Внутренние двери					
Д-1	ГОСТ 6629-88	Дверь ДГ 21-9	3		
Д-2	ГОСТ 6629-88	Дверь ДГ 21-7	1		
Окна					
О-1	ГОСТ 30674-99	Окно ОП В2 1800x1500 (4М1-16Аз-К4)	1		
О-2	ГОСТ 30674-99	Окно ОП В2 1500x1500 (4М1-16Аз-К4)	5		
О-3	ГОСТ 30674-99	Окно ОП В2 700x700 (4М1-16Аз-К4)	2		

Экспликация помещений второго этажа

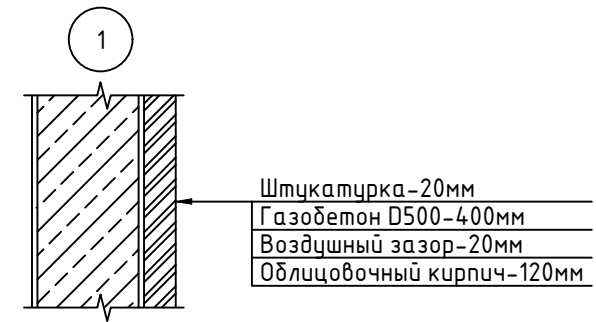
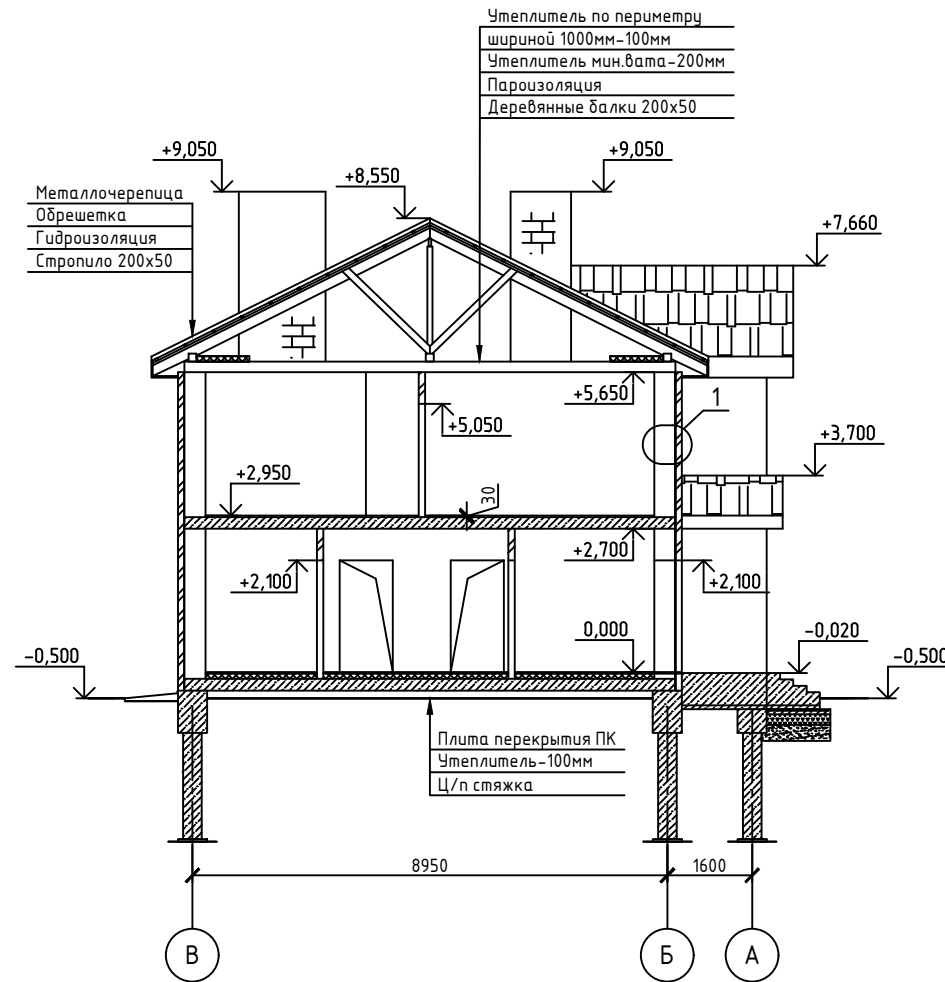
№ помеще н.	Наименование	Площадь	Приме чание
1	Спальня	25,13	
2	Спальня	14,96	
3	Спальня	18,32	
4	Санузел	8,76	
5	Холл	5,22	
		72,39	

						ОБ-46-АР			
						Строительство индивидуального жилого дома			
Изм.	Кол. уч.	Лист	№ док.	Подп.	Дата		Стадия	Лист	Листов
							Р	7	
Разработал		Парфиевич							
Проверил									
Н.контр.						План второго этажа на отм. +2,950			СК "Апрель"

Копировал

Формат А3

Разрез 1-1



						0Б-46-АР		
						Строительство индивидуального жилого дома		
Изм.	Кол. уч.	Лист	№ док.	Подп.	Дата	Стадия	Лист	Листов
Разработал	Парфиевич					Р	8	
Проверил								
Н.контр.						Разрез 1-1		СК "Апрель"
						Копировал		Формат А3

Строительная компания "Апрель"
сайт: sk-april.ru

Эскизный проект индивидуального жилого дома

Раздел КР
Конструктивные решения
Шифр 46-КР

2019

Ведомость основного комплекта рабочих чертежей марки АР

Лист	Наименование	Примечание
1	Общие данные	
2	Схема свайного поля	
3	Каркас армирования ростверка Рм1. Опалубочный план ростверка	
4	Каркас Кр1. Армирование ростверка Рм1	
5	Кладочный план первого этажа	
6	Кладочный план второго этажа	
7	Схема расположения плит перекрытия на отм. -0,080. Схема расположения монолитного перекрытия на отм. -0,450	
8	Схема расположения лестничных площадок на отм. +1,500 и +2,920.	
9	Схема расположения перекрытия на отм. +2,920	
10	Схема расположения балок на отм. +5,650	
11	Схема расположения элементов стропильной кровли	
12	Узлы по кровле	
13	Схема расположения стропильной кровли гаража	

Ведомость основных комплектов чертежей

Обозначение	Наименование	Примечание
-46	Архитектурные решения	
-46	Конструктивные решения	

1. Общие данные

- Раздел ОБ-46-КР "Строительство индивидуального жилого дома" разработан специалистами на основании задания на проектирование
- Расчетные данные:
Место строительства – Пермский край, Пермский район
Площадка строительства расположена в 1В климатическом районе по СП 131.13330.2012 "Строительная климатология"
Расчетная температура наиболее холодной пятидневки –35 С
- Снеговой район принят по СП 20.13330.2011 "Нагрузки и воздействия". Актуализированная редакция СНиП 0.07-85* – VI, снегового покрова на 1 м.кв. горизонтальной поверхности земли Sg=3,2 кПа.
- Ветровой район принят по СП 20.13330.2011 "Нагрузки и воздействия". Актуализированная редакция СНиП 0.07-85* – I, расчетное значение ветрового значения Wo=0,23 кПа.
- За условную отметку 0,000 принята отметка чистого пола первого этажа здания
- Рабочие чертежи разработаны в соответствии с действующими нормами, правилами и стандартами.

2. Конструктивные решения

- Фундамент – ленточный свайный с монолитным железобетонным ростверком.
- Наружные стены дома выполняются из газобетонных блоков марки D500 толщиной 400 мм с наружной кирпичной облицовкой 120 мм.
- Перекрытия – железобетонные плиты перекрытия марки ПБ и деревянные по балкам 50x200 мм.
- Крыша – стропильная скатная с покрытием металлочерепицей. Несущие элементы покрытия деревянные обработанные огне- и биозащитными составами.
- Лестница – деревянная с железобетонной площадкой.

3. Огне- и биозащита элементов крыши

- Все деревянные элементы стропильной крыши защитить от возгорания и биоразрушения 10% раствором препарата комплексного действия ПББ-255 ГОСТ 237877-79. Обработка предусматривается нанесением раствора на поверхность окистью или распыливанием за 2 раза при общем поглащении препарата не менее 60 кг/м.куб. Обработка обеспечивает трудновоспламеняемость древесины.
- Обработку препаратом должна вести специализированная организация с обеспечением требований безопасности при работе с токсичными препаратами. Периодичность обработки элементов крыши назначает она же.
- Нанесение покрытия следует производить после установки конструкций в проектное положение и устройства кровли.

Согласовано

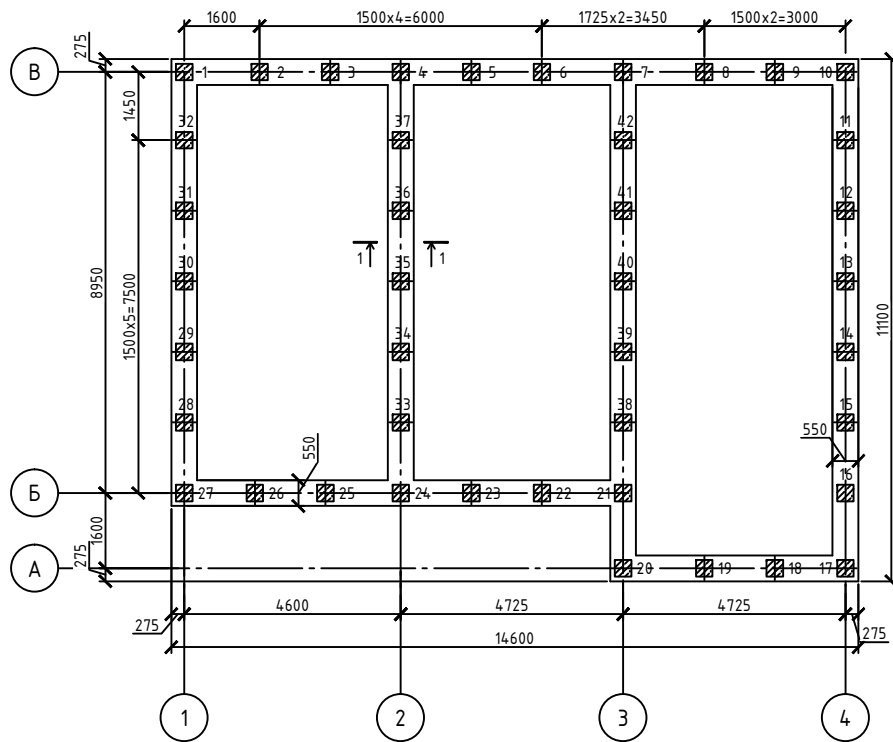
Инф. № подл. Подпись и дата. Взам. инв. №

ОБ-46-КР						
Строительство индивидуального жилого дома						
Изм.	Кол. уч.	Лист	№ док.	Подп.	Дата	
Разработал				Парфиевич		Стадия
Проверил						Лист
						Листов
						Р
						1
						13
						Общие данные
						СК "Апрель"

Копировал

Формат А3

Схема свайного поля

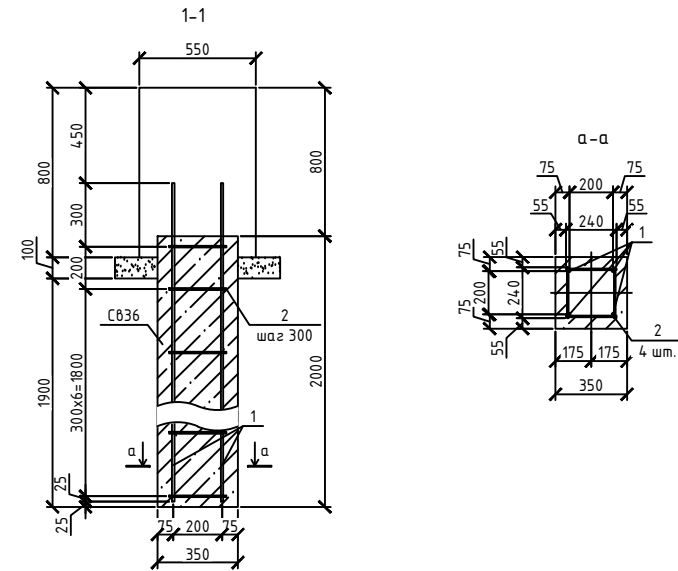


Спецификация к схеме свайного поля

Поз.	Обозначение	Наименование	Кол.	Масса	Примечание
1-42	Данный лист	Свая СВ1, b=350, L=2000	42		

Спецификация материалов на устройство одной сваи

Поз.	Обозначение	Наименование	Кол.	Масса	Примечание
1	ГОСТ 5781-82*	φ12 А400, L=2325	4	2.06	
2	ГОСТ 5781-82*	φ8 А400, L=240	32	0,09	
3	ГОСТ 7473-2010	Бетон В1, F75, W4	0.245		м.куб



1. Данный лист смотреть совместно с листом 3, 4 раздела КР.

						0Б-46-КР		
						Строительство индивидуального жилого дома		
Изм.	Кол. уч.	Лист	№ док.	Подп.	Дата			
Разработал	Парфиевич					Стадия	Лист	Листов
Проверил						Р	2	13
Н.контр.						Схема свайного поля		СК "Апрель"

Копировал

Формат А3

Схема плана ростверка Рм1

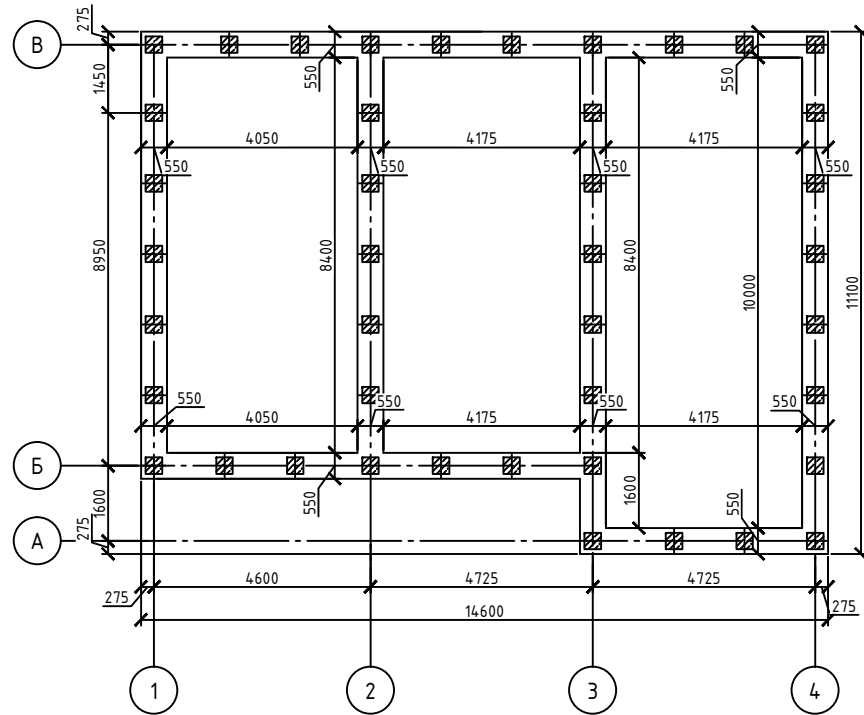
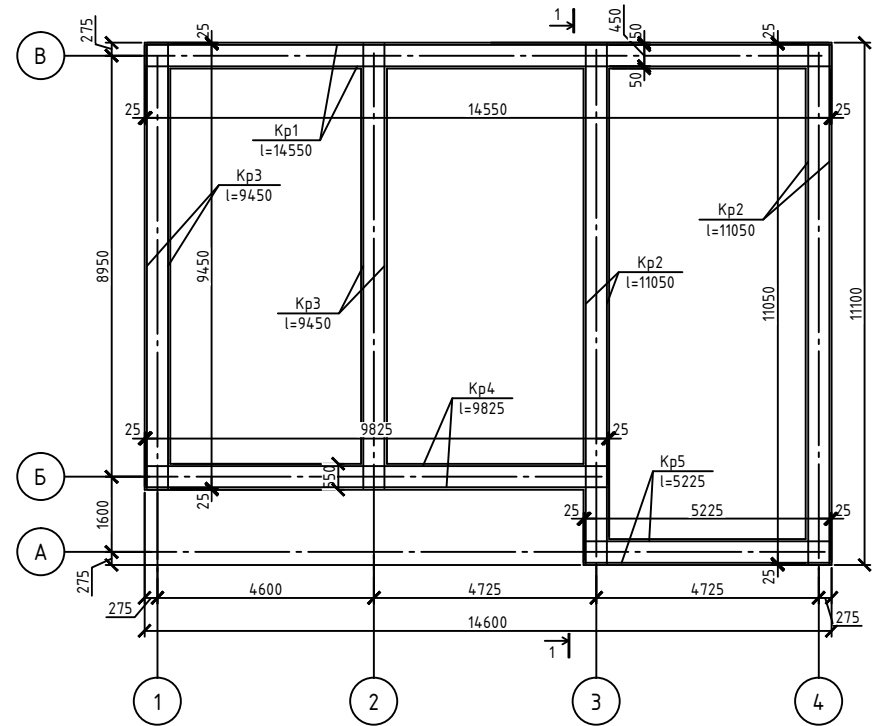


Схема армирования ростверка Рм1

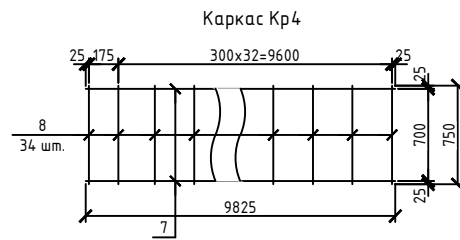
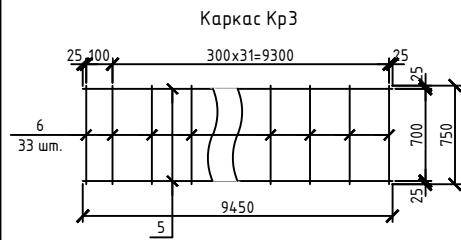
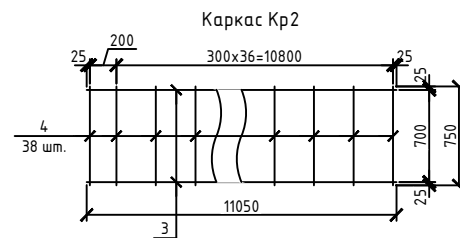
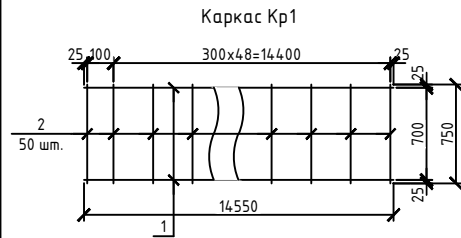


1. Данный лист смотреть совместно с листом 2, 4 раздела КР.
2. Спецификация материалов на устройство ростверка Рм1 на листе 4 раздела КР.

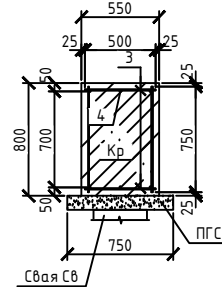
						05-46-КР		
						Строительство индивидуального жилого дома		
Изм.	Кол. уч.	Лист	№ док.	Подп.	Дата			
Разработал	Парфиевич					Стадия	Лист	Листов
Проверил						Р	3	13
Н.контр.						СК "Апрель"		

Копировал

Формат А3



Армирование ростверка Рм 1



Спецификация материалов на устройство ростверка Рм 1

Поз.	Обозначение	Наименование	Кол.	Масса	Примечание
		Каркас Кр1	2	47	95,52
1	ГОСТ 5781-82*	φ12 А400, L=14550	2	16,38	32,76
2	ГОСТ 5781-82*	φ8 А400, L=750	50	0,30	15,00
		Каркас Кр2	4	31,02	124,08
3	ГОСТ 5781-82*	φ12 А400, L=11050	2	9,81	19,62
4	ГОСТ 5781-82*	φ8 А400, L=750	38	0,30	11,40
		Каркас Кр3	4	26,68	106,72
5	ГОСТ 5781-82*	φ12 А400, L=9450	2	8,39	16,78
6	ГОСТ 5781-82*	φ8 А400, L=750	33	0,30	9,90
		Каркас Кр4	2	27,64	55,28
7	ГОСТ 5781-82*	φ12 А400, L=9825	2	8,72	17,44
8	ГОСТ 5781-82*	φ8 А400, L=750	34	0,30	10,20
		Каркас Кр5	2	14,98	29,96
9	ГОСТ 5781-82*	φ12 А400, L=5225	2	4,64	9,28
10	ГОСТ 5781-82*	φ8 А400, L=750	19	0,30	5,70
	ГОСТ 7473-2010	Бетон В1, F75, W4	29,04		м.куб
	ГОСТ 23735-79	ПГС	4,95		м.куб

Ведомость расхода стали

Марка элемента	Изделия закладные			Всего
	Арматура класса			
	А-III (А400)			
	ГОСТ 5781-82*			
	φ8	φ12	Итого	
Ростверк РМ1	52,20	95,88	411,56	411,56

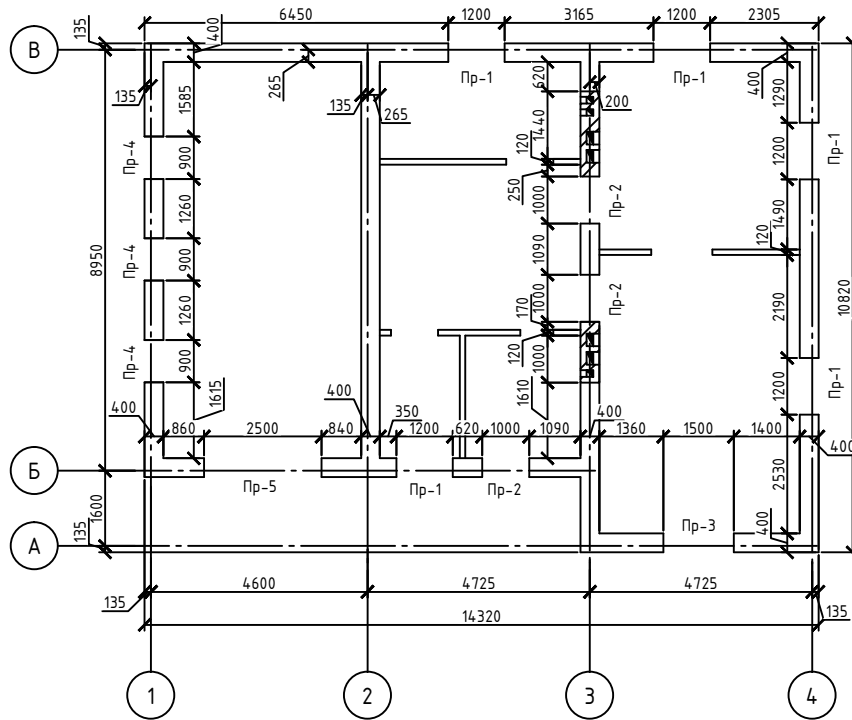
1. Данный лист смотреть совместно с листом 2, 3 раздела КР.
2. Смещения и отклонения осей свай в плане от проектного положения не должны превышать 10 мм.
3. Не допускать перерыва между бурением скважин и устройством свай более суток. После бурения обеспечить условия препятствующие осыпанию и обводнению скважин.
4. Соединение арматурных стержней между собой - на сварке. Сварку производить электродами Э42 по ГОСТ 9467-75*.
5. Бетонирование свай и ростверка производить после установки стержней в проектное положение.
6. Под ростверк выполнить подсыпку из ПГС толщиной 100 мм с уплотнением до коэффициента k=0,95.
7. Гидроизоляцию боковых поверхностей ростверка Рм 1 выполнить мастикой "МГТН" за два раза.

Об-46-КР					
Строительство индивидуального жилого дома					
Изм.	Кол. уч.	Лист	№ док.	Подп.	Дата
Разработал	Парфиевич				
Проверил					
Н.контр.					
Каркас Кр1-Кр5. Армирование ростверка РМ1.				Стадия	Лист
				Р	4
				Листов	13
				СК "Апрель"	

Копировал

Формат А3

Кладочный план первого этажа



Ведомость проемов

Поз.	Размер проемов (вхп), мм
Пр-1	1200x2100
Пр-2	1000x1500
Пр-3	1500x1500
Пр-4	900x1500
Пр-5	2500x2500

Спецификация перемычек, деталей перегородок и стен

Поз.	Обозначение	Наименование	Кол.	Масса	Примечание
1	ГОСТ 8509-93	Уголок 110x110x7, l=1700	10	20,21	202,10
2	ГОСТ 8509-93	Уголок 110x110x7, l=1500	6	17,84	107,04
3	ГОСТ 8509-93	Уголок 110x110x7, l=2000	1	23,78	23,78
4	ГОСТ 8509-93	Уголок 110x110x7, l=1400	6	16,65	99,90
5	ГОСТ 948-84	ЭПБЗб-4, 3630x120x220	2	240,00	480,00
	ГОСТ 23279-85	Сетка 4С			
	ГОСТ 31360-2007	Блоки газобетонные D500			м.куб
	ГОСТ 530-2012	250x120x65			м.куб
	ГОСТ 28013-98	Раствор М50			м.куб

Ведомость перемычек

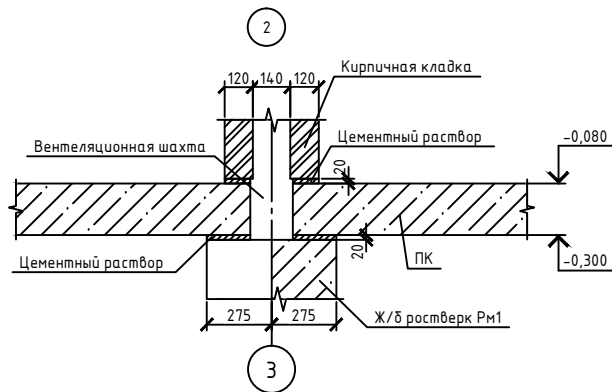
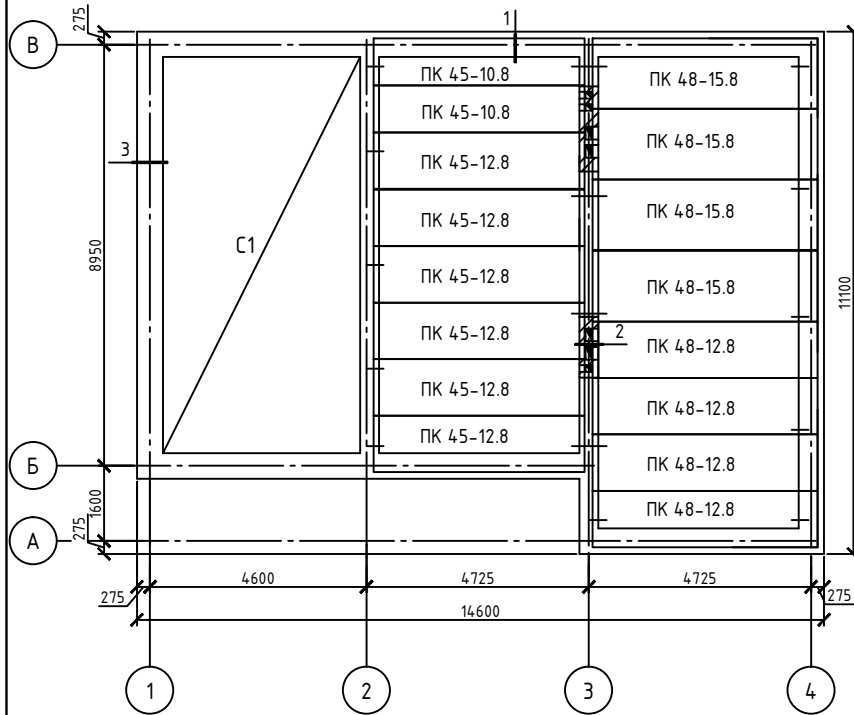
Поз.	Эскиз
Пр-1	
Пр-2	
Пр-3	
Пр-4	
Пр-5	

						0Б-46-КР		
						Строительство индивидуального жилого дома		
Изм.	Кол. уч.	Лист	№ док.	Подп.	Дата			
Разработал	Парфиевич					Стадия	Лист	Листов
Проверил						Р	5	13
Н.контр.						Кладочный план первого этажа		СК "Апрель"

Копировал

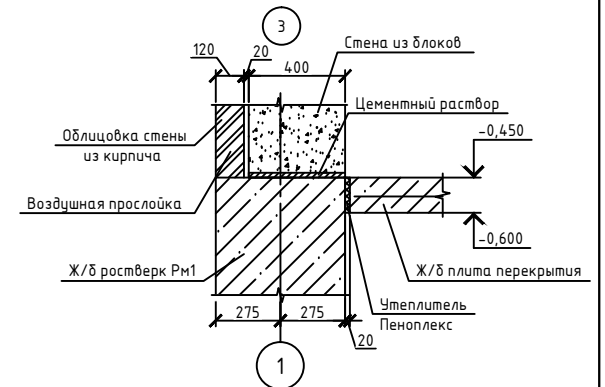
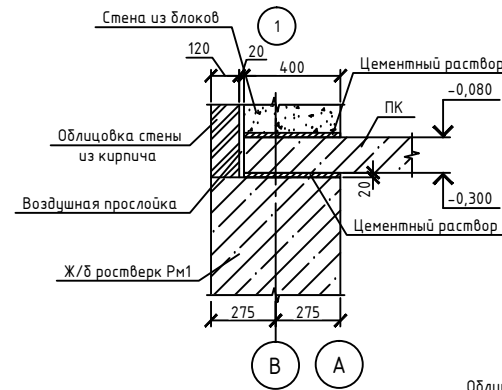
Формат А3

Схема расположения плит перекрытия на отм. -0,080
Схема расположения монолитного перекрытия на отм. -0,450



Спецификация к схеме расположения плит перекрытия на отм. -0,080
Спецификация к схеме расположения монолитного перекрытия на отм. -0,450

Поз.	Обозначение	Наименование	Кол.	Масса	Примечание
	ГОСТ 26434-2015	ПК 45-10.8	2	1,33	2,66
	ГОСТ 26434-2015	ПК 45-12.8	6	1,62	9,72
	ГОСТ 26434-2015	ПК 48-15.8	4	2,25	9,00
	ГОСТ 26434-2015	ПК 48-12.8	4	1,725	6,90
С1	ГОСТ 23279-85	4С ^{10АА400-200(190)} _{10АА400-200(170)} 414x837 ⁷⁵ / ₅₀	1	0,617	215,86
	ГОСТ 7473-2010	Бетон В15, F75, W6	5,22		м.куб



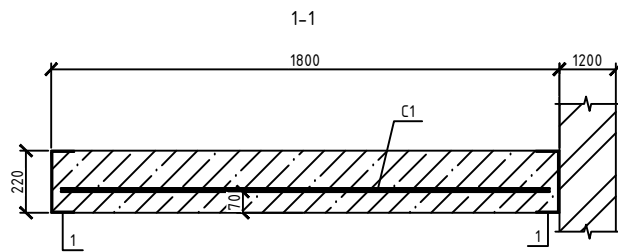
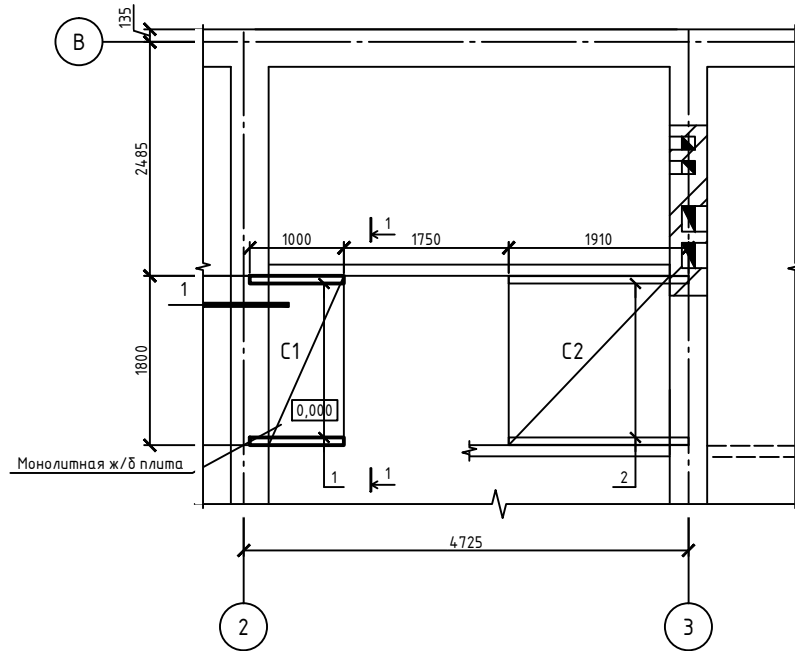
1. Железобетонные плиты перекрытия анкеровать через одну плиту.

						05-46-КР		
						Строительство индивидуального жилого дома		
Изм.	Кол. уч.	Лист	№ док.	Подп.	Дата			
Разработал	Проверил	Парфиевич				Стадия	Лист	Листов
Н.контр.					Р	7	13	
						СК "Апрель"		

Копировал

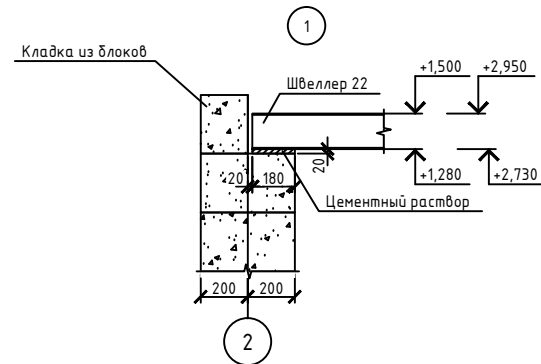
Формат А3

Схема расположения лестничных площадок на отм. +1,500 и +2,920



Спецификация к схеме расположения лестничных площадок на отм. +1,500 и +2,920

Поз.	Обозначение	Наименование	Кол.	Масса	Примечание
C1	ГОСТ 23279-85	Сетка 4с $\frac{10 \times 1000-150}{10 \times 400-150}$ 75x175 $\frac{25}{50}$	1	0,617	15,48
C2	ГОСТ 23279-85	Сетка 4с $\frac{10 \times 1000-150}{10 \times 400-150}$ 166x175 $\frac{25}{50}$	1	0,617	25,25
1	ГОСТ 8240-89	Швеллер 22, L=1000	2	21,00	42,00
2	ГОСТ 8240-89	Швеллер 22, L=1910	2	40,11	80,22
	ГОСТ 7473-2010	Бетон В15, F75, W6	1,16		м.куб

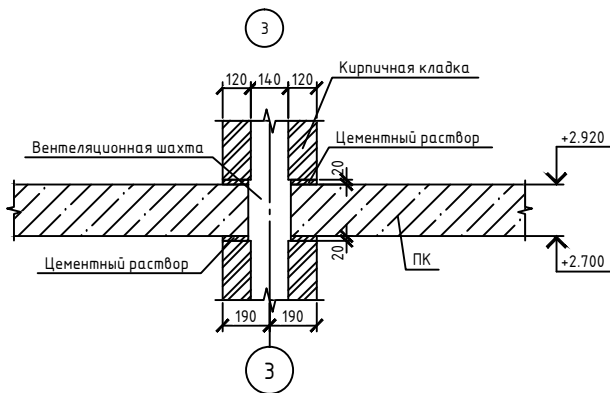
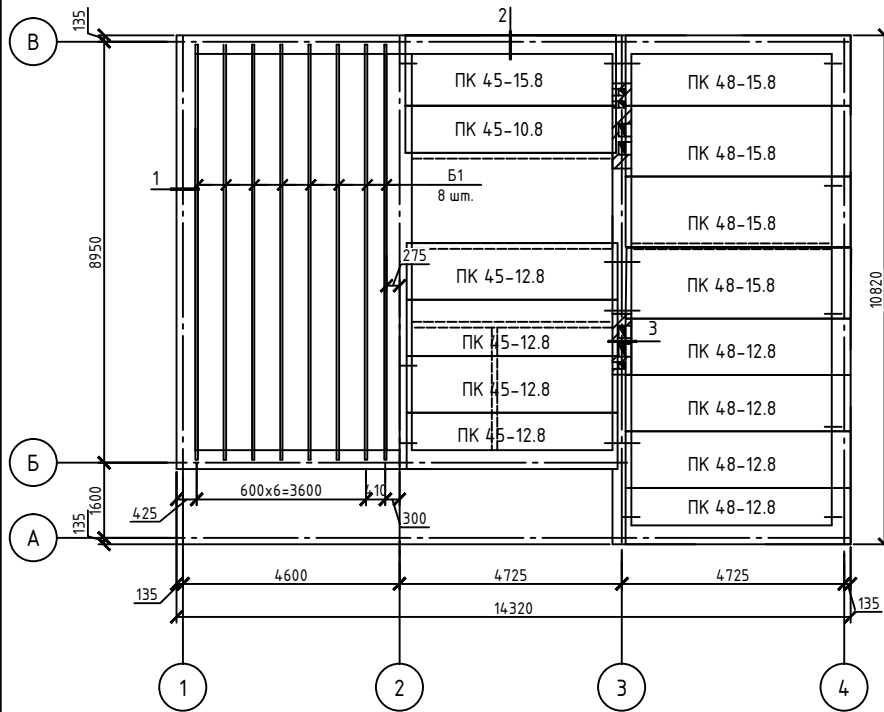


						0Б-46-КР		
						Строительство индивидуального жилого дома		
Изм.	Кол. уч.	Лист	№ док.	Подп.	Дата			
Разработал	Парфиевич					Стадия	Лист	Листов
Проверил						Р	8	13
Н.контр.						СК "Апрель"		

Копировал

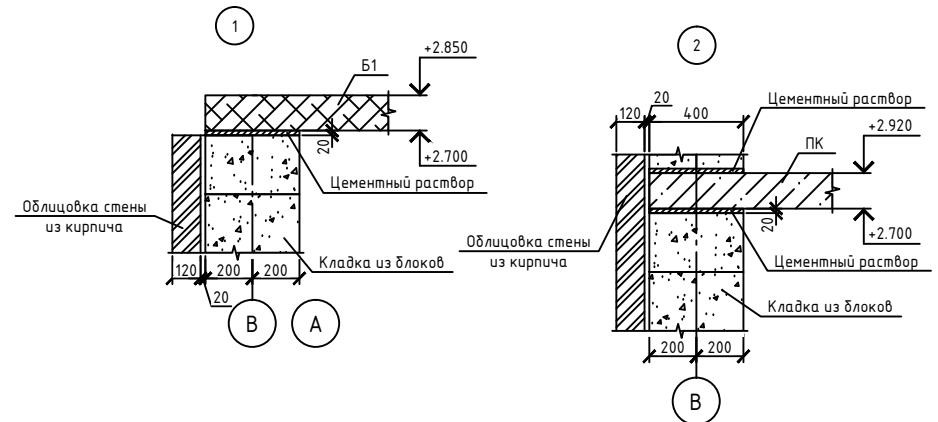
Формат А3

Схема расположения перекрытия на отм. +2.920



Спецификация к схеме расположения перекрытия на отм. +2.920

Поз.	Обозначение	Наименование	Кол.	Масса	Примечание
	ГОСТ 26434-2015	ПК 45-15.8	1	2,11	2,11
	ГОСТ 26434-2015	ПК 45-12.8	4	1,62	6,48
	ГОСТ 26434-2015	ПК 45-10.8	1	1,33	1,33
	ГОСТ 26434-2015	ПК 48-15.8	4	2,25	9,00
	ГОСТ 26434-2015	ПК 48-12.8	4	1,725	6,90
Б1	ГОСТ 84686-86	Брус - 2х8-50х150, l=8820	8		



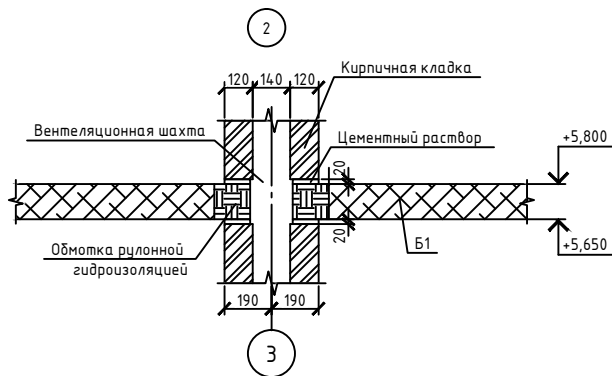
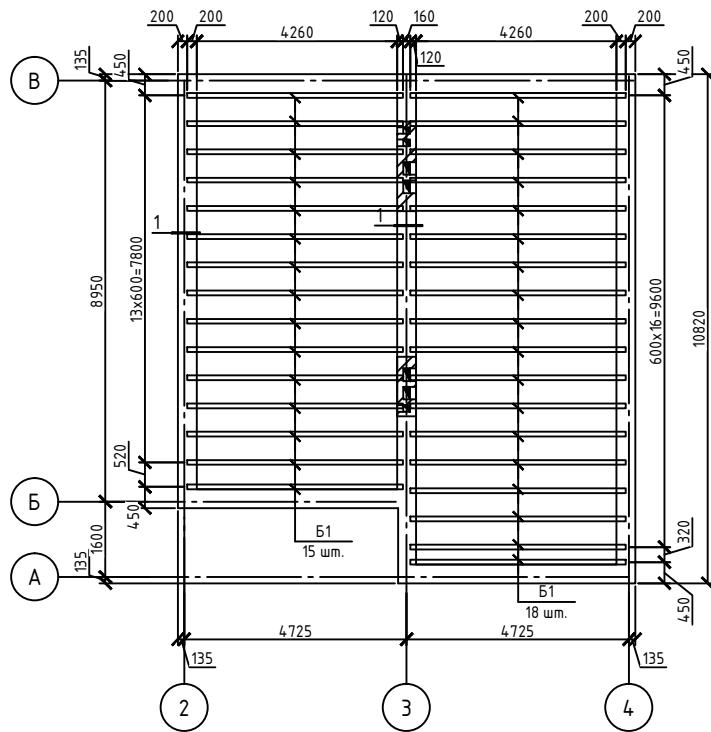
1. Все деревянные элементы защитить от биоразрушения препаратом "Биоцим" фирмы "Оптимист". Обработка производится нанесением раствора на поверхность кистью, валиком или опрыскиванием за 2-3 раза.
2. Железобетонные плиты перекрытия анкеровать через одну плиту.

						ОБ-46-КР		
						Строительство индивидуального жилого дома		
Изм.	Кол. уч.	Лист	№ док.	Подп.	Дата			
Разработал	Парфиевич					Стадия	Лист	Листов
Проверил						Р	9	13
Н.контр.						Схема расположения перекрытия на отм. +2,920		СК "Апрель"

Копировал

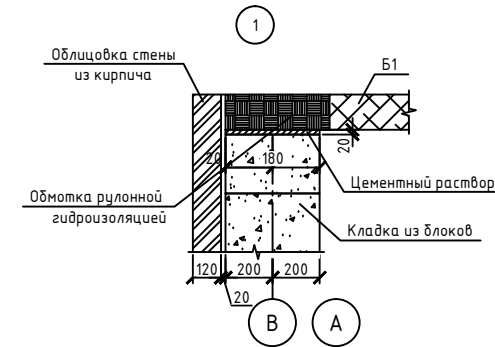
Формат А3

Схема расположения балок на отм. +5,650



Спецификация к схеме расположения балок на отм. +5,650

Поз.	Обозначение	Наименование	Кол.	Масса	Примечание
Б1	ГОСТ 84686-86	Брус - 2хв-100х150, l=4580	33		

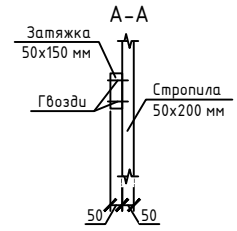
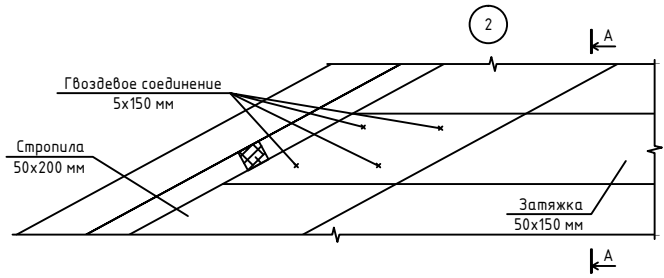
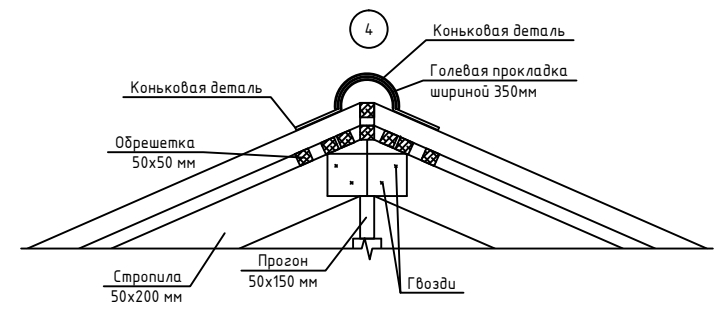
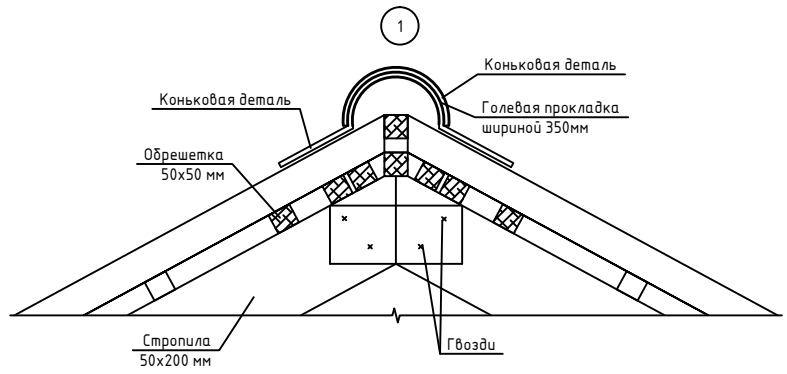
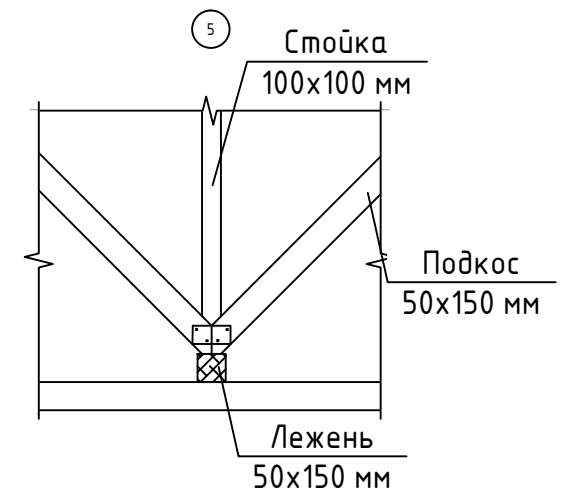
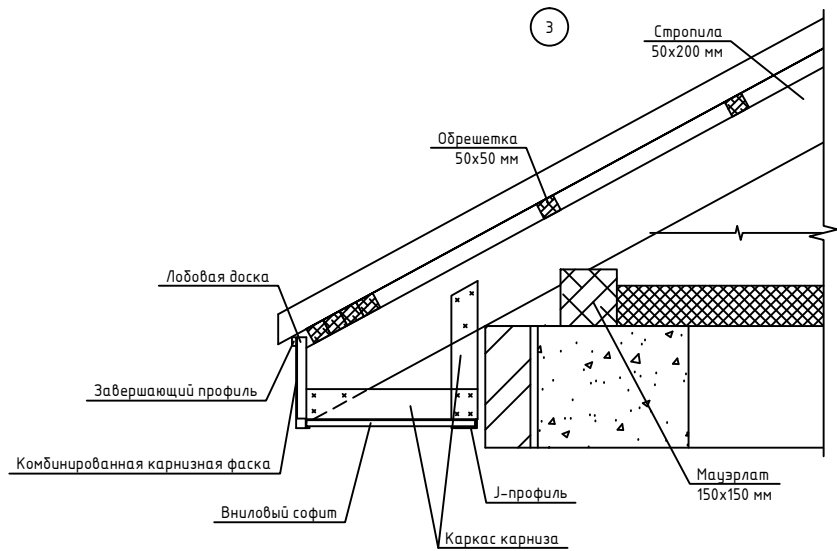


1. Все деревянные элементы защитить от биоразрушения препаратом "Биоцид" фирмы "Оптимист". Обработка производится нанесением раствора на поверхность кистью, валиком или опрыскиванием за 2-3 раза.

						05-46-КР		
						Строительство индивидуального жилого дома		
Изм.	Кол. уч.	Лист	№ док.	Подп.	Дата			
Разработал	Парфиевич					Стадия	Лист	Листов
Проверил						Р	10	13
Н.контр.						Схема расположения балок на отм. +5,650		СК "Апрель"

Копировал

Формат А3

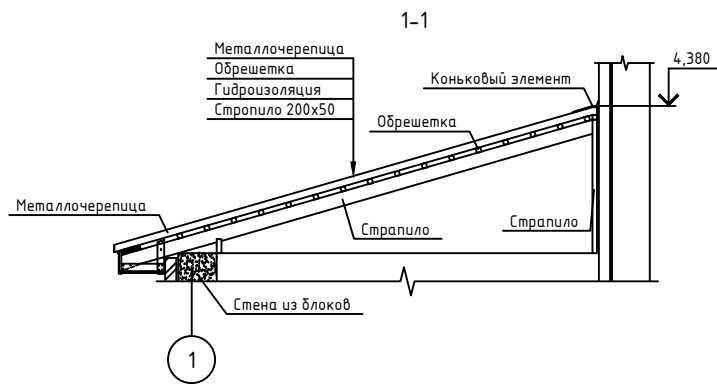
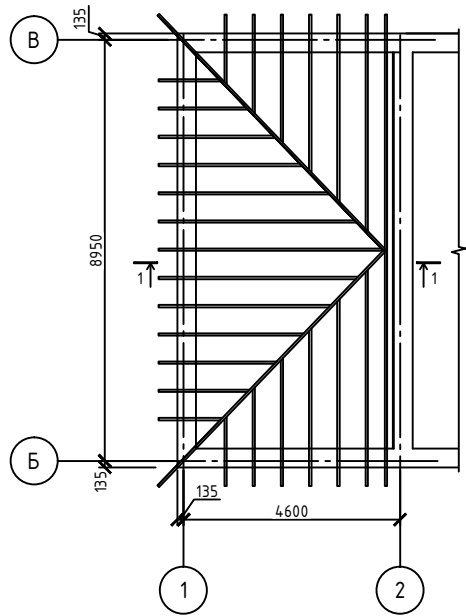


						05-46-КР		
						Строительство индивидуального жилого дома		
Изм.	Кол. уч.	Лист	№ док.	Подп.	Дата	Стадия	Лист	Листов
Разработал	Парфиевич					Р	12	13
Проверил								
Н.контр.						Узлы по кровле		СК "Апрель"

Копировал

Формат А3

Схема расположения стропильной кровли гаража



Спецификация к схеме расположения стропильной кровли гаража

Поз.	Обозначение	Наименование	Кол.	Масса	Примечание
	ГОСТ 24454-80*	Стропильная нога 50x150			
	ГОСТ 24454-80*	Обрешетка 50x50 мм			
		Металлочерепица			

1. Все деревянные элементы защитить от биоразрушения препаратом "Биоцим" фирмы "Оптимиум". Обработка производится нанесением раствора на поверхность кистью, валиком или опрыскиванием за 2-3 раза.

						05-46-КР		
						Строительство индивидуального жилого дома		
Изм.	Кол. уч.	Лист	№ док.	Подп.	Дата			
Разработал	Парфиевич					Стадия	Лист	Листов
Проверил						Р	13	13
Н.контр.						Схема расположения стропильной кровли гаража		СК "Апрель"

Копировал

Формат А3